

1. Allgemeine Produktbeschreibung / global product description

Die Karten-Ausgabe-Einheit besteht aus / the card dispenser consists of:

- Sicherheitsmagazin 250 / secure magazine 250
- Gewicht / weight
- Abstapelmechanik / separation unit
- Bearbeitungsbereich / processing area
- Transportbereich / transport area

Die Karten-Ausgabe-Einheit besteht aus zwei **Sicherheitsmagazinen**, in die je bis zu 250 Karten\* gemäß ISO 7810 gefüllt werden können. Auf die Kartenstapel müssen die Gewichte platziert werden. / The card dispenser consists of two secure magazines, each capable of holding up to 250 cards\* according to ISO 7810. Weights must be placed on the card stacks.

Mithilfe der **Abstapelmechaniken** werden die Karten separiert. / Using the separation unit the cards are separated.

Im **Bearbeitungsbereich** mit Antenne können Kontaktloskarten mit einem kundenseitigen Kartenleser bearbeitet werden. / In the processing area equipped with an antenna, contactless cards can be processed using a customer-side card reader.

Im **Transportbereich** werden die Karten nach vorne (Gutkarten) oder nach hinten (Schlechkarten) ausgeworfen. / In the transport area, the cards are issued either to the front (good cards) or to the rear (bad cards).

Das Produkt 910-ID041C0500C entwickelt durch ddm hopt+schuler ist eine Karten-Ausgabe-Einheit für den Einsatz in: Fahrscheinautomaten, Karten-Ausgabe-Systemen, usw. / The product 910-ID041C0500C developed by ddm hopt+schuler, is a card dispenser for using in: -vending machines, card issue systems, etc.

2. Mechanische Kennwerte / mechanical characteristics

Ausgabezeit / card issuing time ohne Bearbeitung / no processing

- ca. 1.4 sec. / card (from front to front)
- ca. 1.9 sec. / card (from front to back)
- ca. 2.6 sec. / card (from back to front)
- ca. 3.1 sec. / card (from back to back)

Abmessungen (l x b x h) / compact design (l x w x h)

271 x 160,7 x 308,3 mm

Gewicht / weight

ca. / 5kg

3. Elektrische Kennwerte / electrical characteristics

Versorgungsspannung / power supply

±24V DC± 10%, 5A

Schnittstelle / interface

RS-232 up to 460 kBaud  
USB 2.0 (Type B)

Empfohlene Gegenbuchse Spannungsversorgung / RS-232 recommending receptacle power / RS-232

04VR-AN (JST)

4. Klimatische Bedingungen / climatic conditions

Lagertemperatur / storage temperature:

-20°C ... +70°C

Betriebstemperatur / operating temperature:

+5°C ... +50°C keine Kondensation

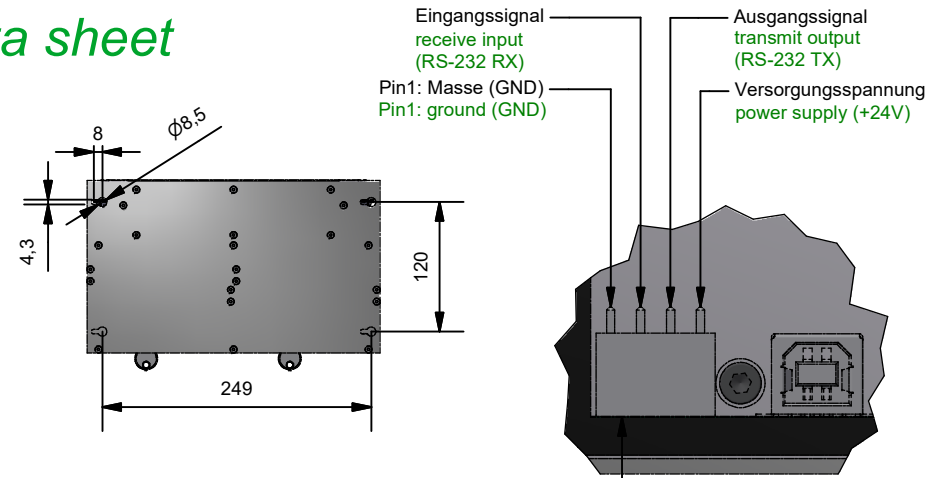
Luftfeuchtigkeit / humidity:

10% ... 90% relative Luftfeuchtigkeit, nicht kondensierend

Luftdruck / air pressure:

70 ... 106 kPa

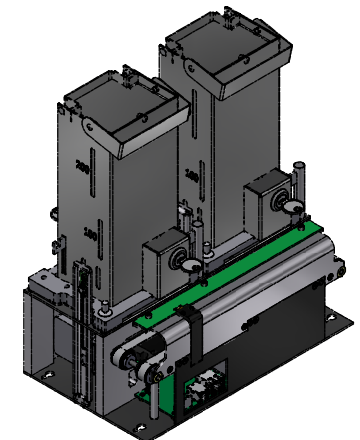
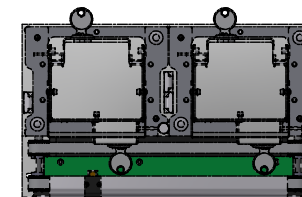
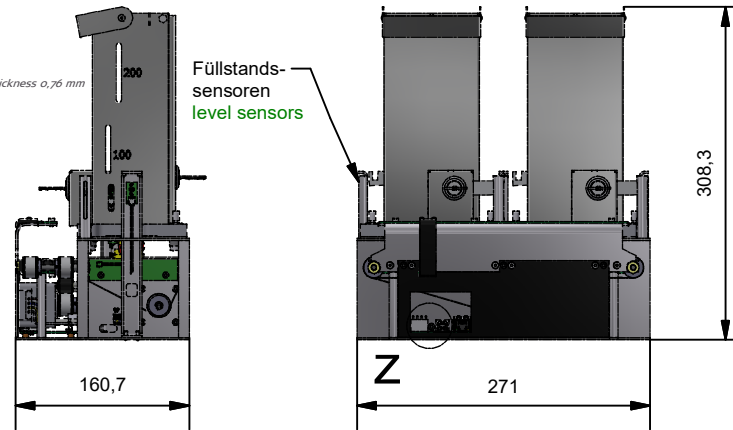
Datenblatt / data sheet



z (1 : 1)

Stecker für RS-232 und Versorgungsspannung RS-232 and power supply connector

\* bei Kartendicke 0,76mm / at card thickness 0,76 mm



Technische Änderungen vorbehalten. Technical modifications reserved