

890 KOMBI LESER *RFID & QR CODE*

KOMBI READER *RFID & QR CODE*



890

AUSFÜHRUNG

- + Kombination eines QR Code Scanners mit einer NFC Schreib-/ Leseinheit
- + Einfache Integration, platzsparender Einsatz und eine hohe Flexibilität bei der Auswahl der Funktechnologie
- + Unterstützt die gängigsten RFID Kartenstandards der Frequenz 13,56 MHz sowie die ISO-Standards ISO 14443, ISO 15693 und ISO 18092
- + Integrierers Touch-Screen-Farbdisplay
- + Ethernet/PoE, MDB, RS485/RS232 und USB Schnittstelle
- + Helligkeitssensor
- + Potentialfrei In/Outputs
- + Anpassungen nach kunden-spezifischen Anforderungen möglich

ABMESSUNGEN

155 x 100 x 22,8 mm

CONSTRUCTION

- + *Combination of a QR code scanner with a NFC read/write unit*
- + *Easy integration, space-saving use and high flexibility in the choice of RFID technology*
- + *Supports the most common RFID card standards of the frequency 13.56 MHz as well as the ISO standards ISO 14443, ISO 15693 and ISO 18092*
- + *Integrated touch screen color display*
- + *Ethernet/PoE, MDB, RS485/RS232 and USB interface*
- + *brightness sensor*
- + *potential-free In/Outputs*
- + *Customization according to customer specific requirements possible*

DIMENSIONS

155 x 100 x 22,8 mm

Der hier aufgeführte Revisionsstand bezieht sich ausschließlich auf den Aufbau ...

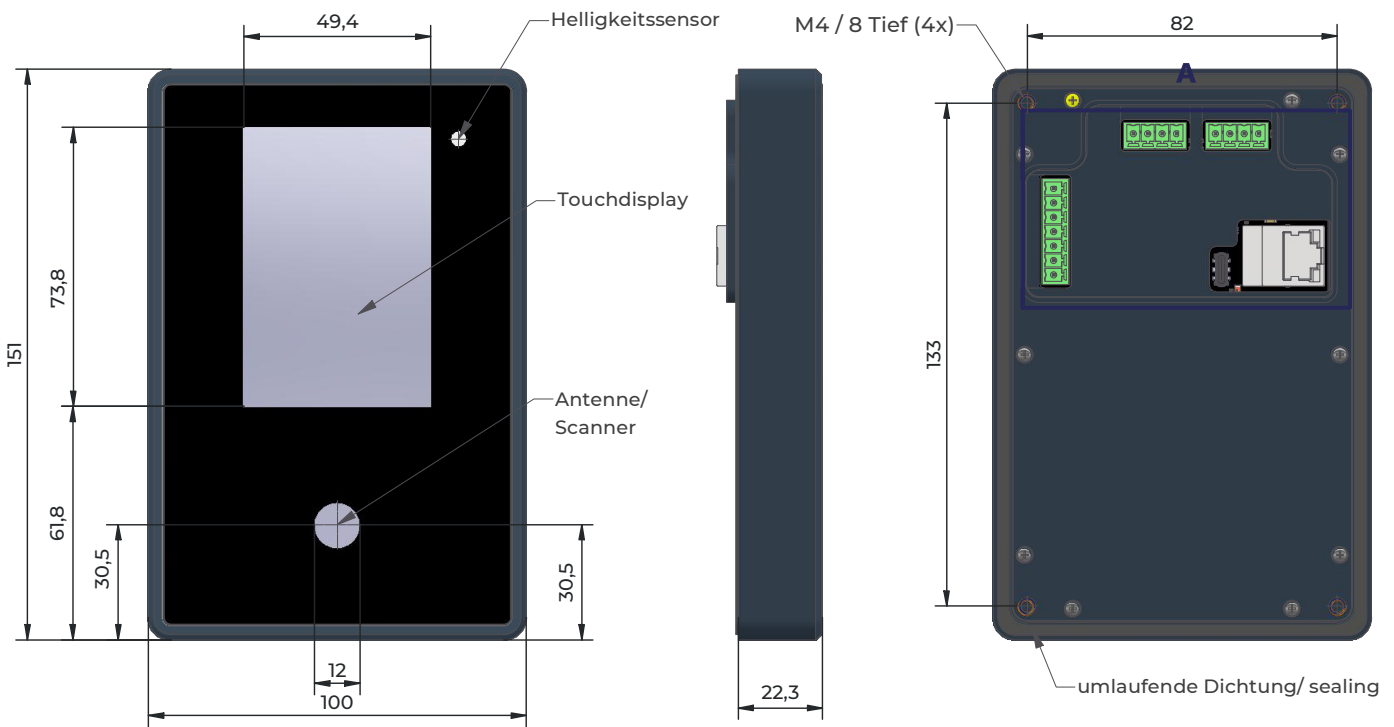
Der Revisionsstand in der Spezifikation (rechte Spalte im Inhaltsverzeichnis) ist für die Dokumentation der Spezifikation verantwortlich.

The revision level specified here applies only to the construction of .

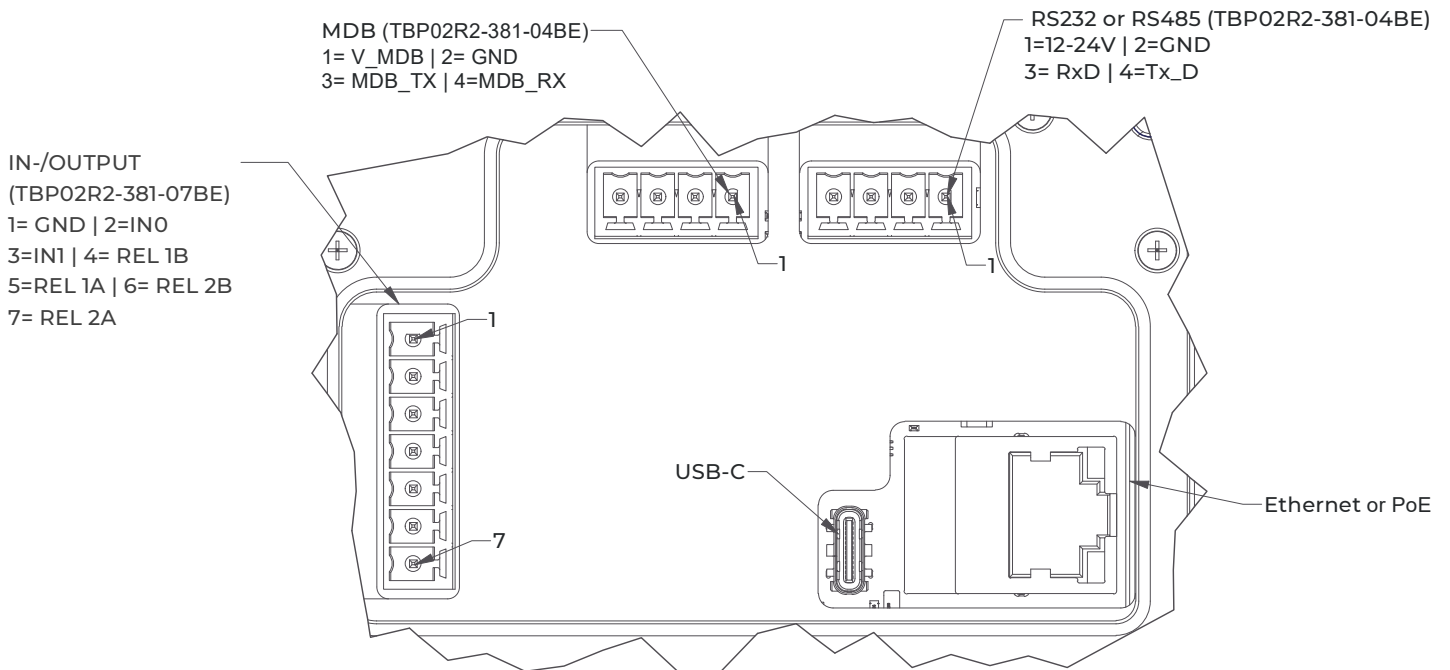
The revision level in the specification (right column in the table of contents) is responsible for the documentation of the specification

Rev.:	Date	Mod.-No.	Modification Description
1.0	22.08.2025		Neuanlage

Version 1: Gehäuse für die Wand | Version 1: Wall housing



PINING



Unit: mm

General tolerance ± 0.5

MECHANISCHE KENNWERTE | MECHANICAL CHARACTERISTICS

ALLGEMEIN GENERAL	Gewicht	340 g	<i>Weight</i>
------------------------------	---------	-------	---------------

ELEKTRISCHE DATEN | ELECTRICAL DATA

ALLGEMEIN GENERAL	Versorgungsspannung	44 - 57V (PoE) 12-24 V (RS485/RS232/MDB) 5V (USB)	<i>Power requirements</i>
	Stromverbrauch	5W	<i>Power</i>

SCHNITTSTELLEN INTERFACES		RS485 or RS232 USB 2.0 Type C LAN or PoE MDB* Wireless LAN* Bluetooth*	
--------------------------------------	--	---	--

RFID	Frequenz	13.56 MHz	<i>Frequency</i>
	Antenne	Integrated Antenna	<i>Antenna</i>

DISPLAY	Größe	3.5 Zoll / inch	<i>Size</i>
	Display Type	IPS	<i>Display type</i>
	Bildschirmfarbe	Colors 65K	<i>Display color</i>
	Farbgebung	RGB horizontal stripe	<i>Color arrangement</i>
	Touch	VOs	
	Helligkeit	950 nits	<i>Brightness</i>

BARCODE SCANNER	Fotoelektrisches Gerät	Image type CMOS sensor	<i>Collection method</i>
	Schnelligkeit	1/60sec	<i>Speed</i>
	Sichtfeld	Diagonal 84° Horizontal 72° Vertical 54°	<i>Field of view</i>

1D Barcode	UPC-A, UOC-E, EAN-13, ISBN, Code 128, GS1 28, ISBT 128, Code 39, Code39, Code 11, Interleaved 2 of 5, Industrial 2 of 5, Matrix25, Standard 25, Codebar, MSI/MSI PLESSY, GS1, DataBar	<i>1D Barcode</i>
------------	---	-------------------

2D Barcode	QR Code, Data Matrix, PDF417, hanxin code	<i>2D Barcode</i>
------------	---	-------------------

ANNÄHERUNGS- SENSOR PROXIMITY SENSOR		Phototransistor OSRAM SFH 3710	
---	--	-----------------------------------	--

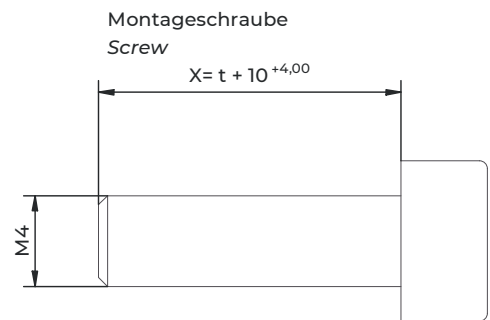
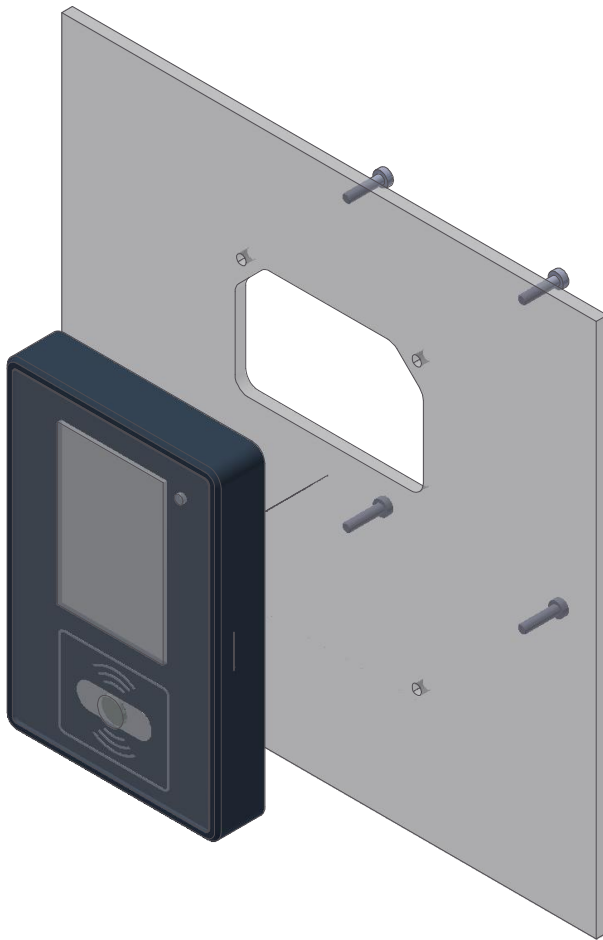
INPUT/OUTPUT	Ausgang	2x SSR SPST-NO 60V / 2,5A	<i>Output</i>
	Eingang	2x OI (via TLP185), 3.3V logic,	<i>Input</i>

RFID PROTOKOLLE | RFID PROTOCOLS

ISO 14443 A	MIFARE CLASSIC MIFARE Mini MIFARE DESFire MIFARE DESFire Light MIFARE Ultralight
ISO 14443 B	Calypso
ISO 18092	NFC Forum NFC Peer-to-Peer Sony FeliCa NFC Active and passive communication mode
SUPPORTED OPERATING SYSTEMS	Microsoft Windows Linux ddm hopt+schuler Software (Device Portal)

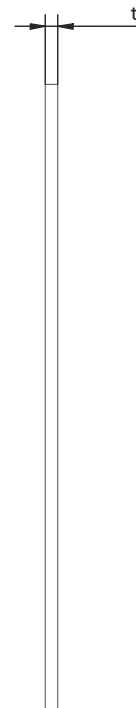
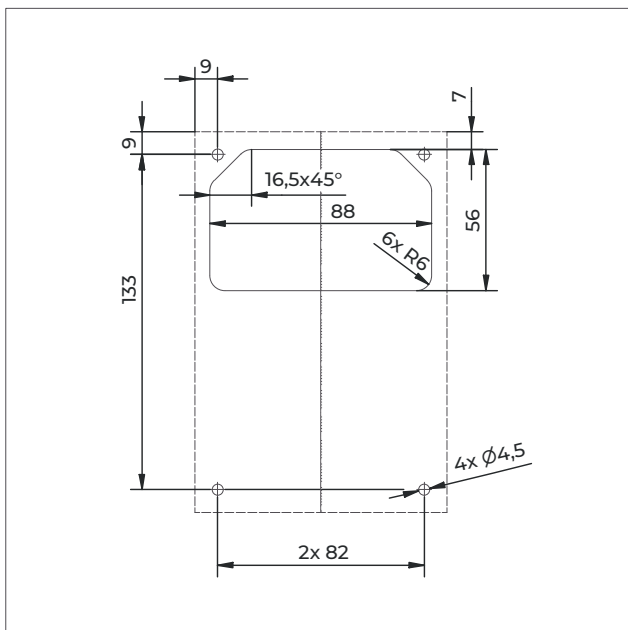
UMGEBUNGSBEDINGUNGEN | ENVIRONMENTAL CONDITIONS

KLIMATISCHE	Lagertemperatur	- 20°C ... + 70°C	<i>Storage temperature</i>
BEDINGUNGEN	Betriebstemperatur	- 20°C ... + 50°C	<i>Operating temperature</i>
CLIMATIC	Luftfeuchtigkeit (relativ)	10 ... 90%	<i>Humidity (relative)</i>
CONDITIONS	Luftdruck	70 ... 106 kPa	<i>Air pressure</i>



Kundenseitige Montageplatte / Customer mounting plate

*nicht im Lieferumfang enthalten / not included

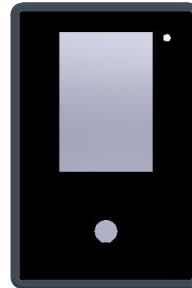


Pos. 5 BAUFORM | *DESIGN*

5

8	9	0	-	5				0	0		
---	---	---	---	---	--	--	--	---	---	--	--

- 0** 151*100*22+3,5" Display



Pos. 6 GEHÄUSE | *HOUSING*

6

8	9	0	-	6				0	0		
---	---	---	---	---	--	--	--	---	---	--	--

- 0** Terminalmontage mit Dichtung, IP55
Terminal assembly with seal, IP55

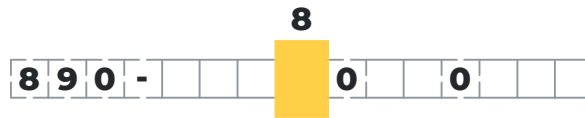
Pos. 7 KONTAKTLOS SCHNITTSTELLE | *CONTACTLESS INTERFACE*

7

8	9	0	-		7			0	0		
---	---	---	---	--	---	--	--	---	---	--	--

- 1** Scanner
- 2** NFC
- 3** Scanner + NFC
- 4** Scanner + NFC WLAN/BT

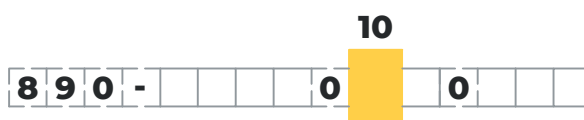
Pos. 8 SCHNITTSTELLEN | INTERFACES



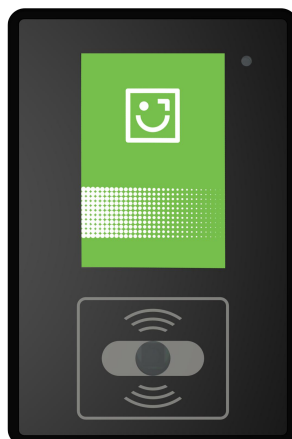
- | | |
|--|--|
| <ul style="list-style-type: none"> 1 RS232 + USB 2 RS232 + USB + Ethernet 3 RS232 + USB + PoE 4 RS232 + USB + Ethernet + MDB* 5 RS232 + USB + PoE + MDB* | <ul style="list-style-type: none"> A RS485 + USB B RS485 + USB + Ethernet C RS485 + USB + PoE D RS485 + USB + Ethernet + MDB* E RS485 + USB + PoE + MDB* |
|--|--|



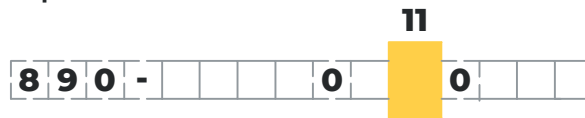
Pos. 10 DISPLAY + BEDRUCKUNG | DISPLAY + PRINTING



- 0** TFT Display 320*480, Touch, 950 nits, black



Pos. 11 ZUSATZ | ADDITION



- 0** ohne
without
- 1** 2x Input + 2x Output
- 2** Echtzeituhr
real-time-clock (RTC)

Pos. 13 + 14 FIRMWARE KONFIGURATION | FIRMWARE CONFIGURATION



- 00** Standard
standard

Pos. 15 VERPACKUNG | PACKAGING

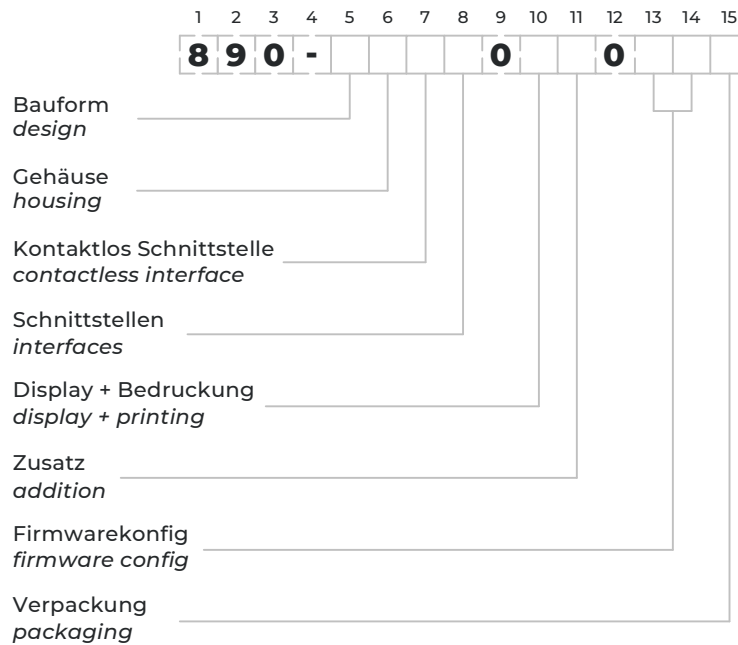


- 0** ESD Tüte, Gittereinsatz
ESD bag, mesh insert

Anschrift | Address

Firma: <i>Company:</i>	_____	Datum: <i>Date:</i>	_____
Adresse: <i>Address:</i>	_____	Tel.: <i>Phone:</i>	_____
Name: <i>Name:</i>	_____	Fax: <i>Fax:</i>	_____
Kundenr.: <i>Customer No.:</i>	_____	E-Mail: <i>E-Mail:</i>	_____

Bestellschlüssel | ordering code



Muster und 3D-Daten | Samples and 3D Data

Bitte nutzen Sie die nebenstehenden Links und QR-Codes, um Ihre individuellen Muster und 3D-Daten anzufordern.

www.hopt-schuler.com



Please use the links and QR-codes beside to require your specific samples and 3D Data.

sales@hopt-schuler.com



Umwelt und Entsorgung / Environmental and Disposal**Allgemeines / General**

Das Produkt wurde unter Berücksichtigung umweltrelevanter Vorschriften entwickelt. Ziel ist eine lange Lebensdauer und die Minimierung von Umweltbelastungen.

The product has been developed in compliance with environmental regulations, aiming for a long service life and minimal environmental impact.

Entsorgung am Lebensende / End-of-Life Disposal

Das Produkt darf nicht über Hausmüll entsorgt werden. Elektronische Baugruppen enthalten wertvolle Materialien, die fachgerecht wiederverwertet werden müssen.

The product must not be disposed via household waste. Electronic assemblies contain valuable materials that must be properly recycled.

Der gewerbliche Endnutzer ist verantwortlich für die Entsorgung gemäß den geltenden gesetzlichen Vorschriften (z.B. ElektroG).

The commercial end user is responsible for disposal in accordance with the applicable legal regulations (e.g. ElektroG).

Beitrag zum Umweltschutz / Environmental Contribution

Sachgerechte Entsorgung schützt die Umwelt und erhält wertvolle Ressourcen.

Proper disposal helps protect the environment and conserve valuable resources.