

585

AUSFÜHRUNG

- + Longlife Encoder
- + 20 Schaltstellungen
- + Horizontale oder vertikale Betätigung
- + Verschiedene Drehmomente
- + Verschiedene Achsvarianten

ANSCHLÜSSE

Leiterplatte mit Kabel
und Steckverbinder

ABMESSUNGEN

22,1 x 23,3 x 37,5 mm

CONSTRUCTION

- + Longlife Encoder
- + 20 positions
- + Operated horizontally or vertically
- + Various torques
- + Multiple shaft designs

PINING

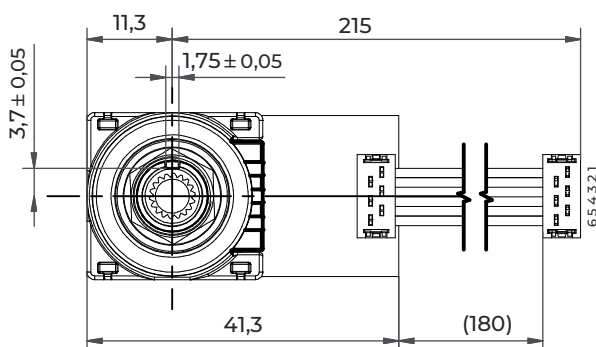
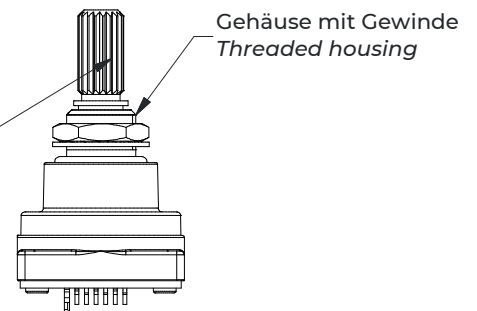
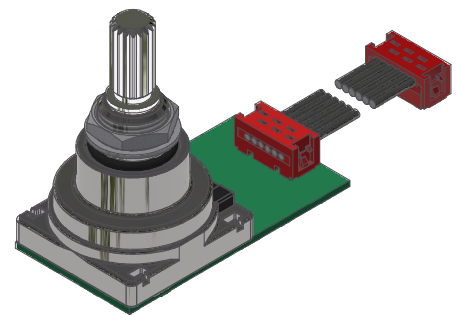
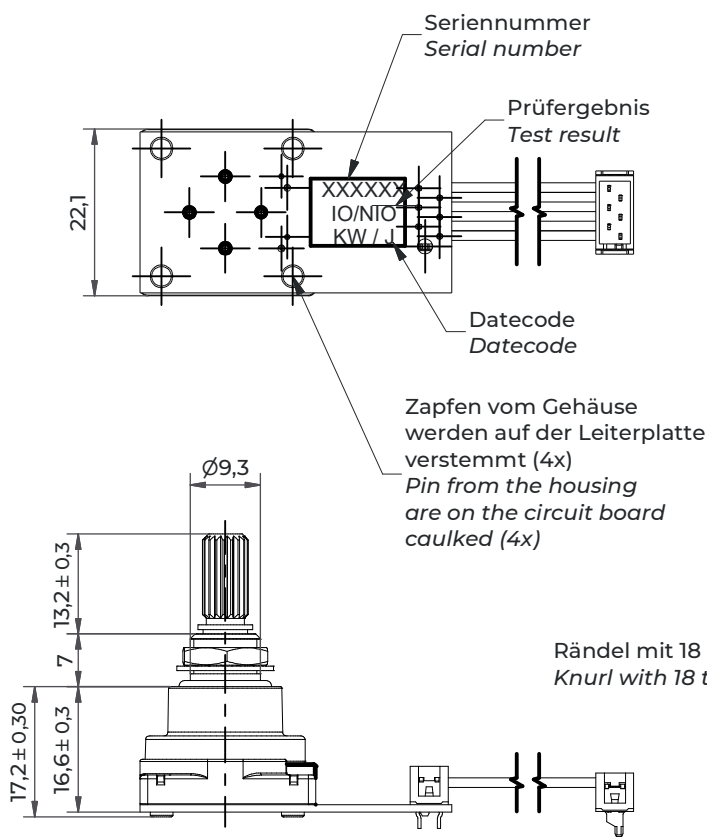
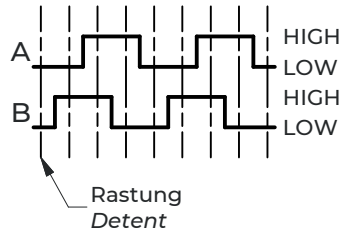
PCB with cable
and connector

DIMENSIONS

22.1 x 23.3 x 37.5 mm

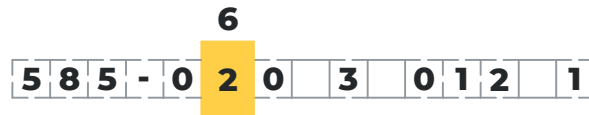
AUSFÜHRUNG CONSTRUCTION	Schaltweise Encoder	Optisch
	Schaltweise Tastschalter	Schnappscheibe
	Anschlußmaße, Raster	Leiterplatte mit Steckverbinder
	<i>Switching mode encoder</i>	<i>Photoelectric barrier</i>
	<i>Switching mode push-button switch</i>	<i>Snap disc</i>
	<i>Connection dimensions, grid</i>	<i>Circuit board with connector</i>
ELEKTRISCHE DATEN ELECTRICAL DATA	Schaltspannung	5 VDC
	Stromaufnahme	max. 20 mA
	Elektr. Widerstand Push	<10 Ohm (ohne Kabel)
	Kontaktprellen Push	< 4ms (make & break)
	Ausgangsbelegung Encoder	Ausgang "A" und "B"
	Ausgangsbelegung Push	Ausgang "D" und "E" potentialfrei
	Signallänge (1 Umdrehung/s)	min 6 ms 1 Umdrehung/s
	<i>Ratings</i>	<i>5 VDC</i>
	<i>Power consumption</i>	<i>max. 20mA</i>
	<i>Electrical resistance push</i>	<i>>10 Ohm (without electric wire)</i>
	<i>Contact bouncing</i>	<i><4 ms (make & brake)</i>
	<i>Output assignment encoder</i>	<i>output "A" and "B"</i>
<i>Output assignment push</i>	<i>output "D" and "E" potential free</i>	
<i>Signal length (1 rotation/s)</i>	<i>min. 6 ms 1 rotation/s</i>	
MECHANISCHE DATEN MECHANICAL DATA	Anzahl der Rastpositionen	20 Rastpos. (=18° Rastwinkel) / Viertelphasenrastung (siehe Grafik)
	Lebensdauer Drehen	1 Mio. Umdrehungen (500k Zyklen)
	Lebensdauer Drücken	1 Mio. Betätigungen
	Drehmoment	3 ±1,25 Ncm (Neuzustand)
	Tastkraft	8-12 N (Neuzustand)
	Tastweg	0,4 mm ± 0,15
	Achsrundlauf	max. 0,254 mm Radialspiel ± 3° max in jede Richtung
	Achsdruck- und Zugkraft	min. 200 N
	Gewindeanzugsmoment	1,69 Nm maximum (Zink-Druckguss Variante)
	Max. Drehgeschwindigkeit	200 Umdr. / Minute
	<i>Number of positions</i>	<i>20 positions (=18° detend angle)/ 1/4 pulse locking</i>
	<i>Operating life (turn)</i>	<i>1 million Umdrehungen (500k cycles)</i>
	<i>Operating life (push)</i>	<i>1 million operations</i>
	<i>Torque</i>	<i>3 ± 1.25 Ncm (new conditions)</i>
	<i>Push force</i>	<i>8-12 N (new conditions)</i>
	<i>Push travel</i>	<i>0,4 mm ± 0.15</i>
	<i>Axial runout</i>	<i>max. 0,254 mm radial play +-3° max in every direction</i>
	<i>Axle pressure and tensile force</i>	<i>min. 200 N</i>
<i>Thread tightening torque</i>	<i>1.69 Nm max (zinc diecast)</i>	
<i>Max. turning speed</i>	<i>200 rot. / minute</i>	
UMGEBUNGS- BEDINGUNGEN ENVIRONMENTAL CONDITION	Dichtigkeit	IP67 (Achse und Gehäusefront)
	Lagertemperatur	-40°C - +85°C
	Betriebstemperatur	0°C - +85°C (Anfrage auch Minustemperatur)
	Rel. Luftfeuchtigkeit (Betrieb)	100 % bei +40°C (nicht kondensierend) / +85°C max 13%
	<i>Sealing</i>	<i>IP67 (Axis and housing front)</i>
	<i>Storage temperature</i>	<i>-40°C - +85°C</i>
<i>Operating temperature</i>	<i>0°C - +85°C (minus temperature on request)</i>	
<i>Humidity</i>	<i>100% by +40°C (not condensing) / +85°C max 13%</i>	

Impulsbild in CW-Richtung
Impulse diagram in CW direction

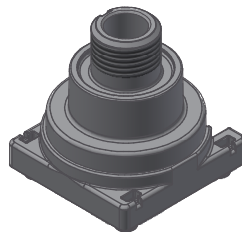


Pinbelegung	
Pin	Signal
1	GND
2	Push D
3	Push E
4	Inkrement A
5	Inkrement B
6	VCC +5V

Pos. 6 GEHÄUSE | HOUSING



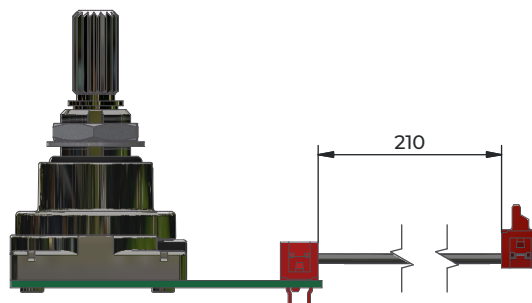
- 2** Zink-Druckguss vernickelt
zinc die-cast nickel-plated



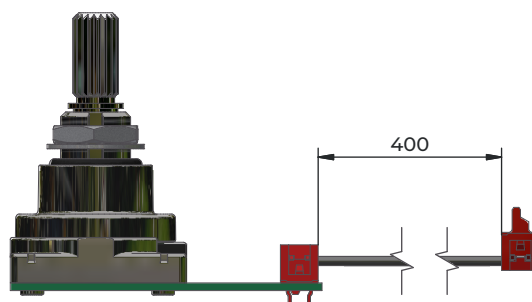
Pos. 8 ELEKTRISCHE SCHNITTSTELLE | ELECTRICAL INTERFACE



- 1** Micro Match 6 polig 210 mm Kabellänge
micro match 6 pin 210 mm cable length



- 2** Micro Match 6 polig 400 mm Kabellänge
micro match 6 pin 400 mm cable length



Pos. 9 PUSH FUNKTION | TACTILE PUSH BUTTON FUNCTIONALITY

5 8 5 - 0 2 0 **3** 0 1 2 1
9

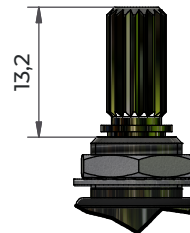
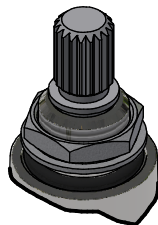
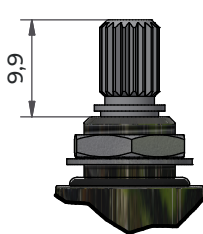
- 3 8 - 12 N
8 - 12 N

Pos. 10 ACHSAUSFÜHRUNG | SHAFT VERSION

5 8 5 - 0 2 0 3 **10** 0 1 2 1

- 1 Edelstahlachse **kurz** mit Rändel
Stainless steel axle **short** with knurl

- 2 Edelstahlachse mit Rändel
Stainless steel axle with knurl



Pos. 12 DREHMOMENT + POSITIONEN | TORQUE + POSITIONS

5 8 5 - 0 2 0 3 0 **1** 2 1
12

- 1 $3 \pm 1,25$ Ncm + 20 Pos.
 3 ± 1.25 Ncm + 20 Pos.

Pos. 13 DICHTUNG | SEALING

5 8 5 - 0 2 0 3 0 1 **2** 1
13

- 2 IP67
IP67

Pos. 14 ZUBEHÖR | ACCESSORIES



0 ohne Zubehör
without accessories

1 mit Mutter
with nut

2 mit Mutter und Scheibe
with nut and washer



Zahnscheibe 3/8"
washer 3/8"

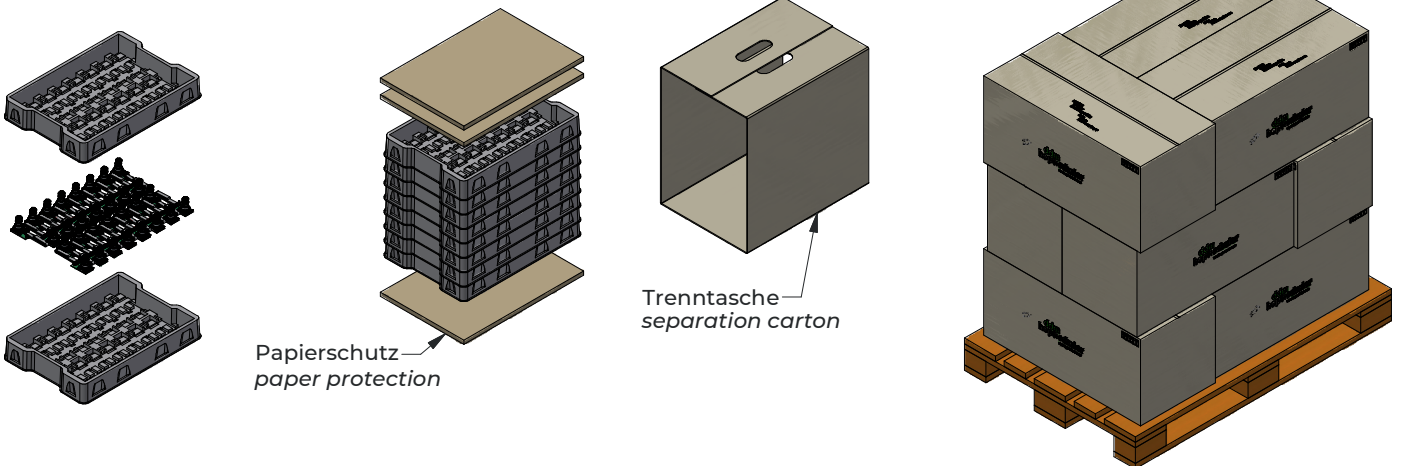


585

Pos. 15 VERPACKUNG | PACKAGING



1 Palette
palette



1 Palette
Material: PS
Anzahl der Schalter: 30 Stück
Abmaße (l x w x h): 337 mm x 234 mm x 47 mm

Palette
Material: PS
Number of switches: 30 pieces
Dimensions (l x w x h): 337 mm x 234 mm x 47 mm

2 Eine Trenntasche beinhaltet 8 Paletten 7 davon sind gefüllt
Material: Karton/ papier
Anzahl der Schalter: 210 Stück
Abmaße (l x w x h): 341 mm x 244 mm x 333,5 mm

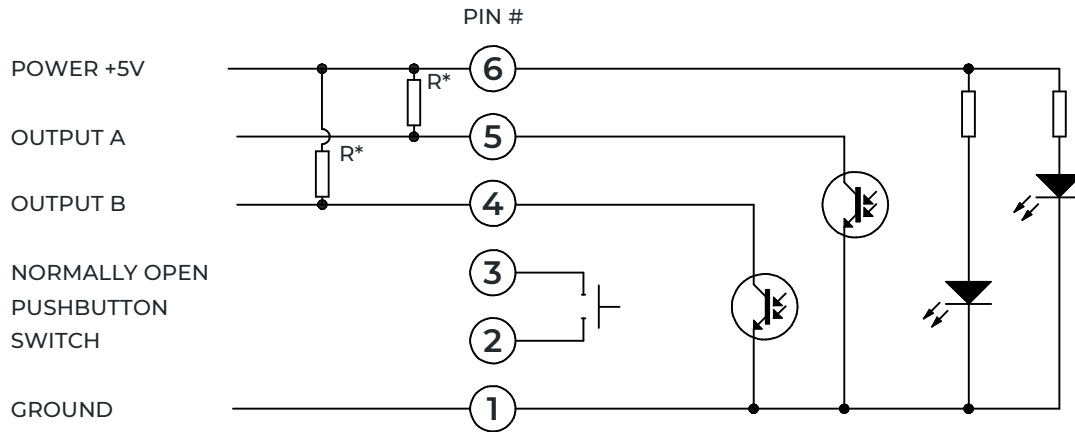
8 pallets, 7 are filled per separation carton
Material: carton / paper
Number of switches: 210 pieces
Dimensions (l x w x h): 341 mm x 244 mm x 333,5 mm

3 Umkarton beinhaltet 3 Trenntaschen
Material: Karton
Anzahl der Schalter: 630 Stück
Abmaße (l x w x h): 782 mm x 365 mm x 358 mm

3 separation carton per box
Material: carton
Number of switches: 630 pieces
Dimensions (l x w x h): 782 mm x 365 mm x 358 mm

4 Europalette beinhaltet 9 Umkartons
Material: Holz
Anzahl der Schalter: 5670 Stück
Abmaße (l x w x h): 1200 mm x 800 mm x 1180 mm

9 boxes per euro pallet
Material: Wood
Number of switches: 5670 pieces
Dimensions (l x w x h): 1200 mm x 800 mm x 1180 mm

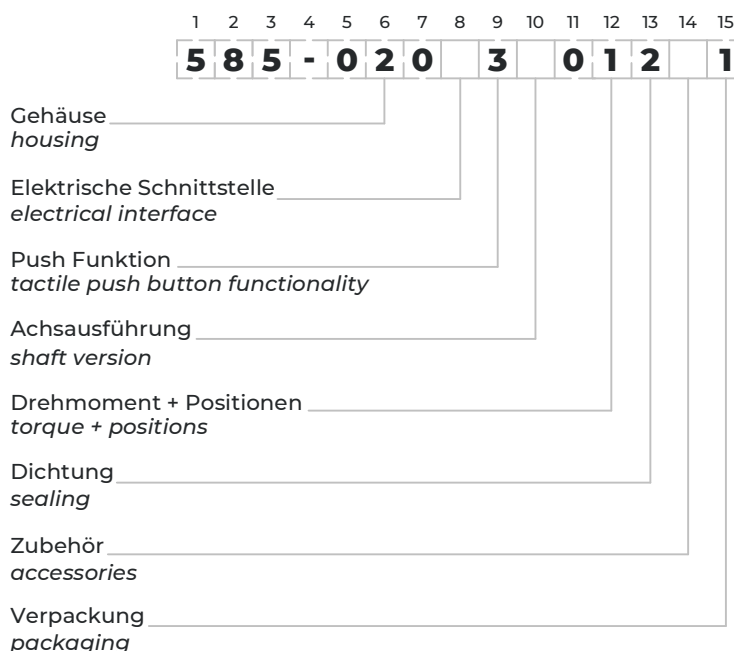


*2.2KΩ EXTERNAL PULL-UP RESISTORS
REQUIRED FOR OPERATION

Anschrift | Address

Firma: <i>Company:</i>	_____	Datum: <i>Date:</i>	_____
Adresse: <i>Address:</i>	_____	Tel.: <i>Phone:</i>	_____
Name: <i>Name:</i>	_____	Fax: <i>Fax:</i>	_____
Kundenr.: <i>Customer No.:</i>	_____	E-Mail: <i>E-Mail:</i>	_____

Bestellschlüssel | ordering code



Muster und 3D-Daten | Samples and 3D Data

Bitte nutzen Sie die nebenstehenden Links und QR-Codes, um Ihre individuellen Muster und 3D-Daten anzufordern.

www.hopt-schuler.com



Please use the links and QR-codes beside to require your specific samples and 3D Data.

sales@hopt-schuler.com

