

MOTORISIERTER KARTENLESER

MOTORIZED CARD READER

920



920

AUSFÜHRUNG

- + Motorisierter Karten- und Ticket-Leser
- + Liest RFID und QR-/Barcode-Tickets und Karten
- + Robuste Bauweise für Anwendungen im Außenbereich
- + Kann Karten/Tickets einziehen, neu beschreiben und zurückführen oder im Gerät komplett einziehen

ABMESSUNGEN

Mit Barcode-Scanner:

80 x 89,8 x 153,5 mm

Ohne Barcode-Scanner:

80 x 89,8 x 60 mm

CONSTRUCTION

- + Motorized card and ticket reader
- + Reads RFID and QR/barcode tickets and cards
- + Robust design for outdoor applications
- + Can feed, rewrite and return cards/tickets or retain completely inside the device

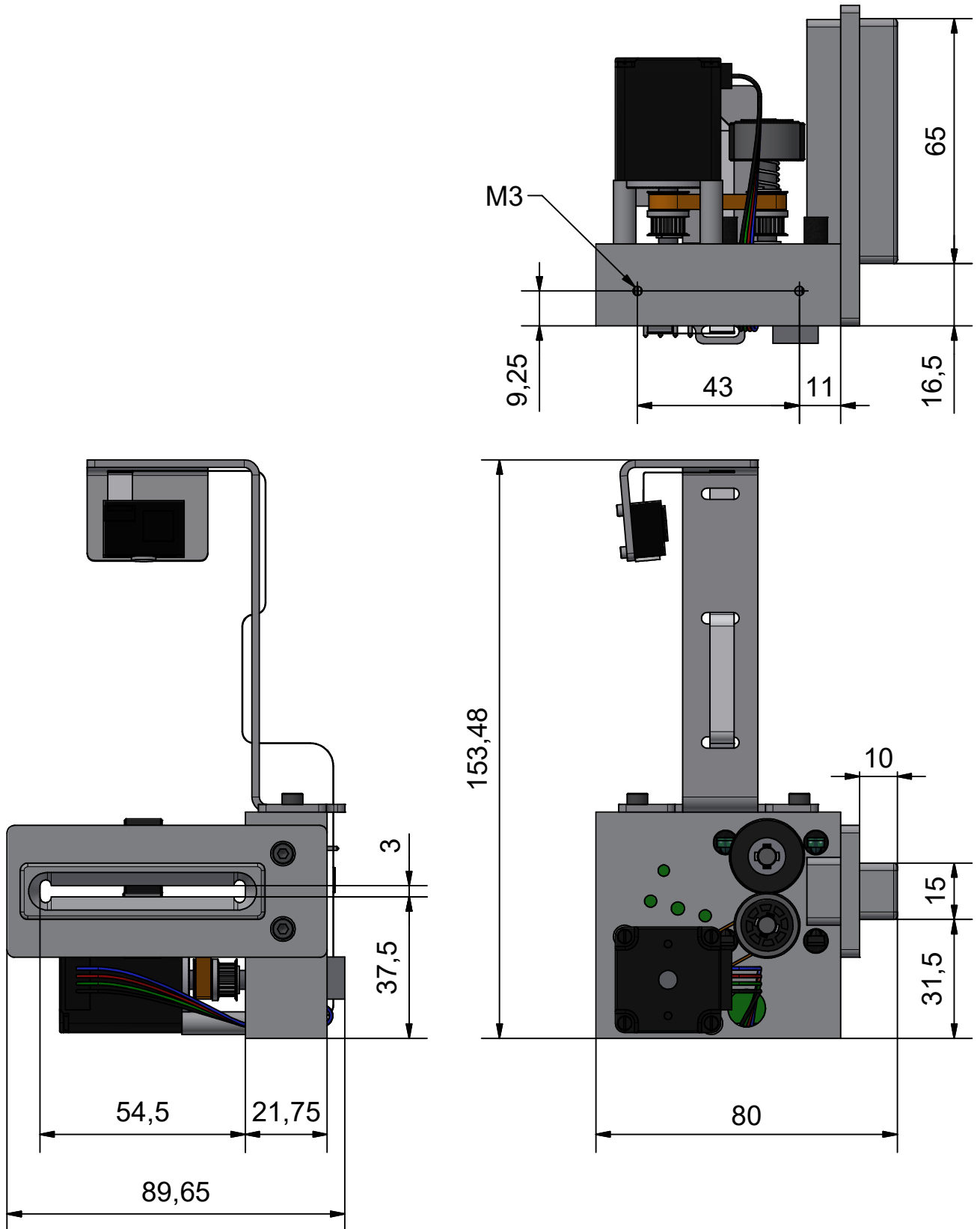
DIMENSIONS

With barcode scanner:

80 x 89,8 x 153,5 mm

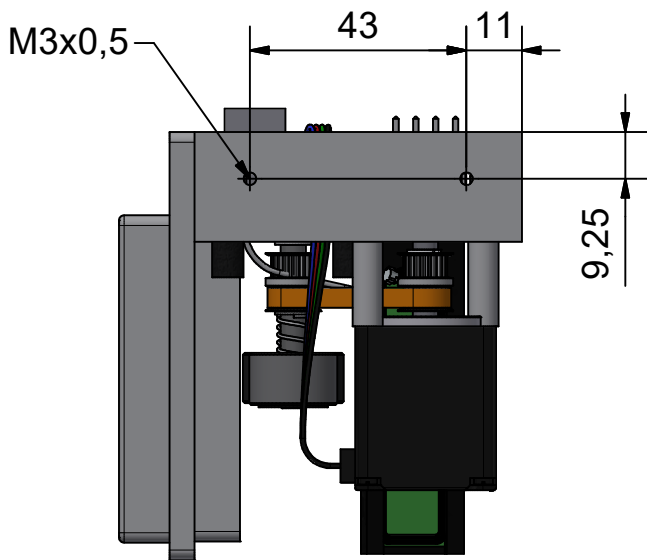
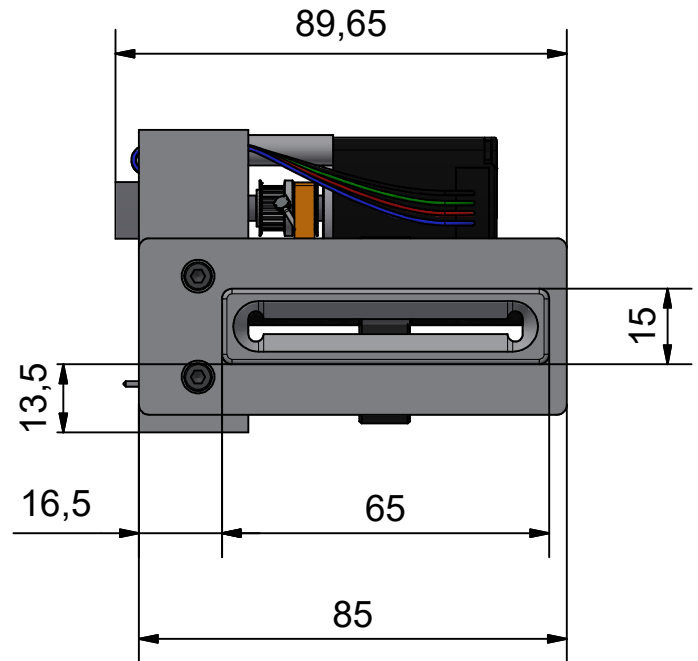
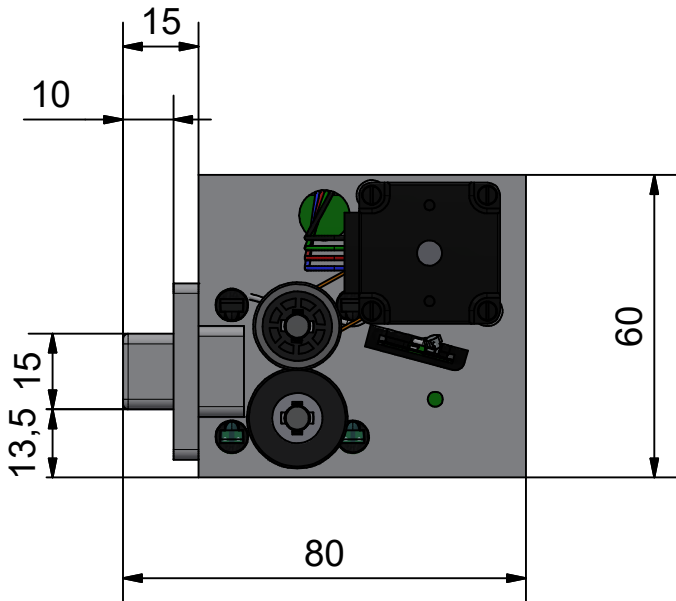
Without barcode scanner:

80 x 89,8 x 60 mm



mit Barcode-Scanner
with barcode scanner

Unit: mm
General tolerance ± 0.5



ohne Barcode-Scanner
without barcode scanner

Unit: mm
General tolerance ± 0.5

920

MECHANISCHE KENNWERTE | MECHANICAL CHARACTERISTICS

ALLGEMEIN <i>GENERAL</i>	Transportgeschwindigkeit Gewicht	400mm/s ca. 400g	<i>Transport speed</i> <i>Weight</i>
BARCODE-SCANNER <i>BARCODESCANNER</i>	Typ Bearbeitungsgeschwindigkeit	1D / 2D 150 mm / sec.	<i>Type</i> <i>Processing speed</i>
TICKETS / KARTEN <i>TICKETS / CARDS</i>	Abmaße	85,6 +/-0,5 x54 +/-0,2 x 0,17-0,84 mm	<i>Dimensions</i>

ELEKTRISCHE KENNWERTE | ELECTRICAL DATA

ALLGEMEIN <i>GENERAL</i>	Versorgungsspannung Stromverbrauch	24V 2,5 A	<i>Power requirements</i> <i>Current consumption</i>
SCHNITTSTELLEN <i>INTERFACES</i>		RS232 (04VR-AN (JST)) USB 2.0 Type B Ethernet	
RFID	Frequenz Antenne	13.56 MHz Integrated / External Antenna	<i>Frequency</i> <i>Antenna</i>

RFID PROTOKOLLE | RFID PROTOCOLS

ISO 14443 A	MIFARE CLASSIC MIFARE Mini	MIFARE DESFire MIFARE DESFire Light	MIFARE Ultralight
ISO 14443 B		Calypso	
ISO 18092	NFC Forum NFC Peer-to-Peer	Sony FeliCa NFC Active and passive communication mode	
UNTERSTÜTZTE BETRIEBSSYSTEME <i>SUPPORTED</i> <i>OPERATING SYSTEMS</i>		Microsoft and Linux ddm hopt+schuler Software (Device Portal)	

UMGEBUNGSBEDINGUNGEN | ENVIRONMENTAL CONDITIONS

KLIMATISCHE BEDINGUNGEN <i>CLIMATIC</i> <i>CONDITIONS</i>	Lagertemperatur Betriebstemperatur Luftfeuchtigkeit (nicht kondensierend) Luftdruck	- 20°C ... + 70°C + 5°C ... + 50°C 10 ... 90% 70 ... 106 kPa	<i>Storage temperature</i> <i>Operating temperature</i> <i>Humidity</i> <i>(not condensing)</i> <i>Air pressure</i>
--	---	---	---

BESTELLSCHLÜSSEL | CONFIGURATION

Pos. 11 und 12 LEITERPLATTENSCHUTZ | *PCB PROTECTION*



- 00** Standard
- 01** mit Feuchtigkeitsschutz
with humidity protection

Pos. 14 und 15 SONDERVERSION | *SPECIALS*



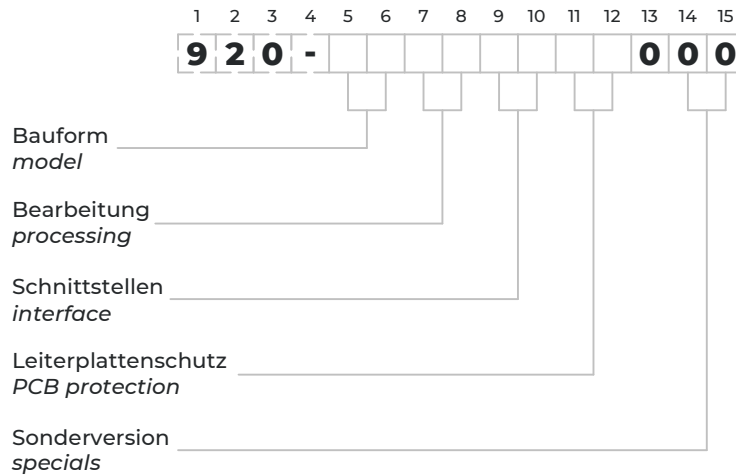
- 00** Standard
Standard

920

Anschrift | Address

Firma: <i>Company:</i>	_____	Datum: <i>Date:</i>	_____
Adresse: <i>Address:</i>	_____	Tel.: <i>Phone:</i>	_____
Name: <i>Name:</i>	_____	Fax: <i>Fax:</i>	_____
Kundennr.: <i>Customer No.:</i>	_____	E-Mail: <i>E-Mail:</i>	_____

Bestellschlüssel | ordering code



Muster und 3D-Daten | Samples and 3D Data

Bitte nutzen Sie die nebenstehenden Links und QR-Codes, um Ihre individuellen Muster und 3D-Daten anzufordern.

www.hopt-schuler.com



sales@hopt-schuler.com



Please use the links and QR-codes beside to require your specific samples and 3D Data.

Conformité Européenne

**RoHS/REACH**

RoHS 3 + REACH conformity explanation

Hiermit bestätigen wir, dass das Produkt
Hereby we confirm that the product

keinerlei giftige Substanzen enthält, die in der RoHS II Directive 2011/65/EU
und in der REACH - Richtlinie (EC) Nr. 1907/2006 spezifiziert sind
*does not contain any substances, which are specified in the RoHS 3 Directive (EU) 2015/863
and in the REACH - Directive (EC) No. 1907/2006.*

Die RoHS II Directive 2011/65/EU - Konfirmität wird bestätigt!
Die REACH - Richtlinie (EC) Nr. 1907/2006 - Konformität wird bestätigt!
*The RoHS 3 Directive (EU) 2015/863 conformity is confirmed!
The REACH - Directive (EC) Nr. 1907/2006 conformity is confirmed!*

ISO 9001 Qualitätsmanagement

ISO 14001 Umweltmanagement