

991 KOMBI LESER RFID & QR CODE

KOMBI READER RFID & QR CODE



991



AUSFÜHRUNG

- + Kombination eines QR Code Scanners mit einer RFID Schreib-/ Leseinheit
- + Einfache Integration, platzsparender Einsatz und eine hohe Flexibilität bei der Auswahl der Funktechnologie
- + Unterstützt die gängigsten RFID Kartenstandards der Frequenz 13,56 MHz sowie die ISO-Standards ISO 14443, ISO 15693 und ISO 18092
- + Integrierers Farbdisplay
- + RS485, RS232 und USB Schnittstelle
- + Anpassungen nach kundenspezifischen Anforderungen möglich

ABMESSUNGEN

155 x 100 x 18 mm

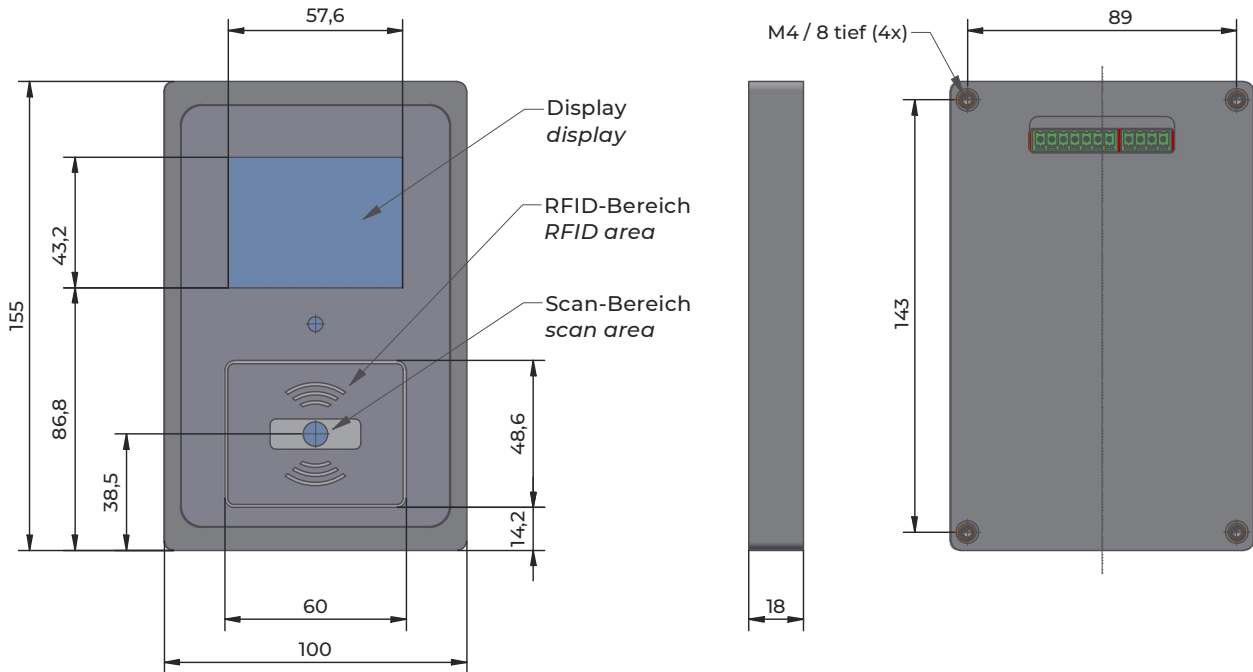
CONSTRUCTION

- + *Combination of a QR code scanner with an RFID read/write unit*
- + *Easy integration, space-saving use and high flexibility in the choice of RFID technology*
- + *Supports the most common RFID card standards of the frequency 13.56 MHz as well as the ISO standards ISO 14443, ISO 15693 and ISO 18092*
- + *Integrated color display*
- + *RS485, RS232 and USB interface*
- + *Customization according to customer specific requirements possible*

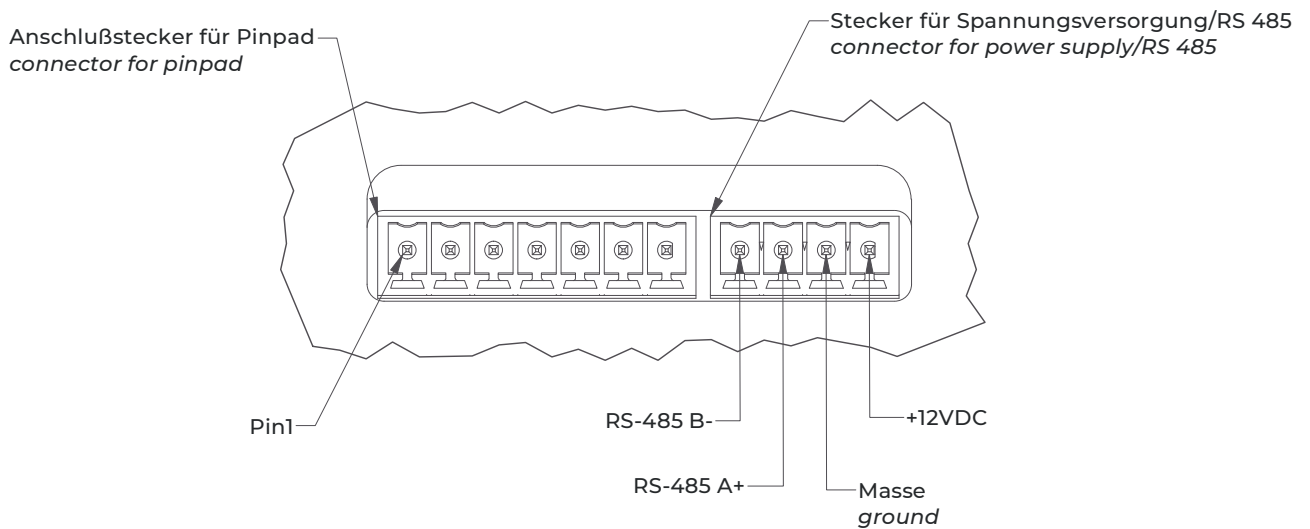
DIMENSIONS

155 x 100 x 18 mm

Version 1: Gehäuse für die Wand | Version 1: Wall housing



PINING



Unit: mm

General tolerance ± 0.5

MECHANISCHE KENNWERTE | MECHANICAL CHARACTERISTICS

ALLGEMEIN <i>GENERAL</i>	Gewicht	250 g	Weight
------------------------------------	---------	-------	--------

ELEKTRISCHE DATEN | ELECTRICAL DATA

ALLGEMEIN <i>GENERAL</i>	Versorgungsspannung	12V (RS485) 5V (USB)	Power requirements
	Stromverbrauch	1 A	Current consumption

SCHNITTSTELLEN <i>INTERFACES</i>	RS485 RS232 USB 2.0 Type B Wireless LAN LAN Bluetooth
--	--

RFID	Frequenz Antenne	13.56 MHz Integrated Antenna	Frequency Antenna
-------------	---------------------	---------------------------------	----------------------

DISPLAY	Display Type Bildschirmfarbe Farbgebung	2.8 Zoll / inch IPS Colors 65K RGB horizontal stripe	Display type Display color Color arrangement
----------------	---	---	--

BARCODE SCANNER	Fotoelektrisches Gerät Schnelligkeit Sichtfeld	Image type CMOS sensor 1/60sec Diagonal 84° Horizontal 72° Vertical 54°	Collection method Speed Field of view
------------------------	--	---	---

1D Barcode	UPC-A, UOC-E, EAN-13, ISBN, Code 128, GS1 28, ISBT 128, Code 39, Code39, Code 11, Interleaved 2 of 5, Industrial 2 of 5, Matrix25, Standard 25, Codebar, MSI/MSI PLESSY, GS1, DataBar	1D Barcode
------------	---	------------

2D Barcode	QR Code, Data Matrix, PDF417, hanxin code	2D Barcode
------------	---	------------

RFID PROTOKOLLE | RFID PROTOCOLS

ISO 14443 A MIFARE CLASSIC | MIFARE Mini | MIFARE DESFire | MIFARE DESFire Light | MIFARE Ultralight

ISO 14443 B Calypso

ISO 18092 NFC Forum | NFC Peer-to-Peer | Sony FeliCa | NFC Active and passive communication mode









SUPPORTED OPERATING SYSTEMS Microsoft Windows | ddm hopt+schuler Software (Super 882)

UMGEBUNGSBEDINGUNGEN | ENVIRONMENTAL CONDITIONS

KLIMATISCHE BEDINGUNGEN <i>CLIMATIC</i> <i>CONDITIONS</i>	Lagertemperatur Betriebstemperatur Luftfeuchtigkeit (relativ) Luftdruck	- 20°C ... + 70°C - 20°C ... + 50°C 10 ... 90% 70 ... 106 kPa	Storage temperature Operating temperature Humidity (relative) Air pressure
--	--	--	---

Pos. 5 LESER | READER



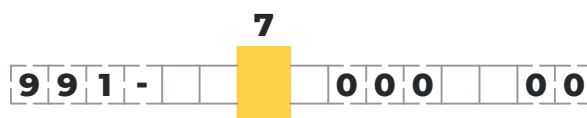
- 1** Barcode Scanner 
- 2** RFID Leser  *RFID reader*
- 3** Barcode Scanner + RFID Leser   *Barcode Scanner + RFID reader*
- 4** mit Bluetooth  *with bluetooth*
- 5** Barcode Scanner + RFID Leser + Bluetooth    *Barcode Scanner + RFID reader + bluetooth*

Pos. 6 DISPLAY OPTION | DISPLAY OPTION

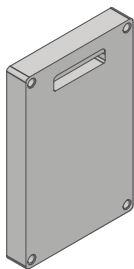


- 0** ohne TFT-Farbdisplay *without TFT colour display*
- 1** mit TFT-Farbdisplay *with TFT colour display*

Pos. 7 GEHÄUSE | HOUSING

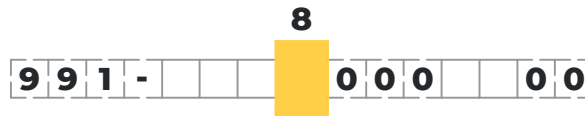


- 1** Gehäuse für die Wand *Wall housing*
- 2** Gehäuse für den Tisch *Table housing*
- 3** Gehäuse ohne Display-Option *Housing without display option*



KUNDENSPEZIFISCHE AUSFÜHRUNGEN AUF ANFRAGE MÖGLICH
CUSTOM DESIGNS AVAILABLE ON REQUEST

Pos. 8 ZUSÄTZLICHE ANSCHLUSSTECHNIK | ADDITIONAL CONNECTION



- 0** ohne
without
- 1** PinPad
PinPad
- 2** Potentialfreier Ein- / Ausgang (I/O)
Potential free input / output (I/O)
- 3** PinPad + Potentialfreier Ein- / Ausgang (I/O)
PinPad + Potential free input / output (I/O)

Pos. 12 SCHNITTSTELLEN | INTERFACE



- 1** RS-232
- 2** RS-485
- 3** USB
- 4** Wireless LAN
- 5** LAN
- 6** Bluetooth
- 7** RS232 + USB

Pos. 13 LEITERPLATTE | PCB



- 0** Standard
standard
- 1** Standard mit zusätzlicher Echtzeituhr
standard with additional real-time clock

Pos. 14 FIRMWARE | *FIRMWARE*



0 Standard
standard

Pos. 15 SONDERVERSION | *SPECIAL*

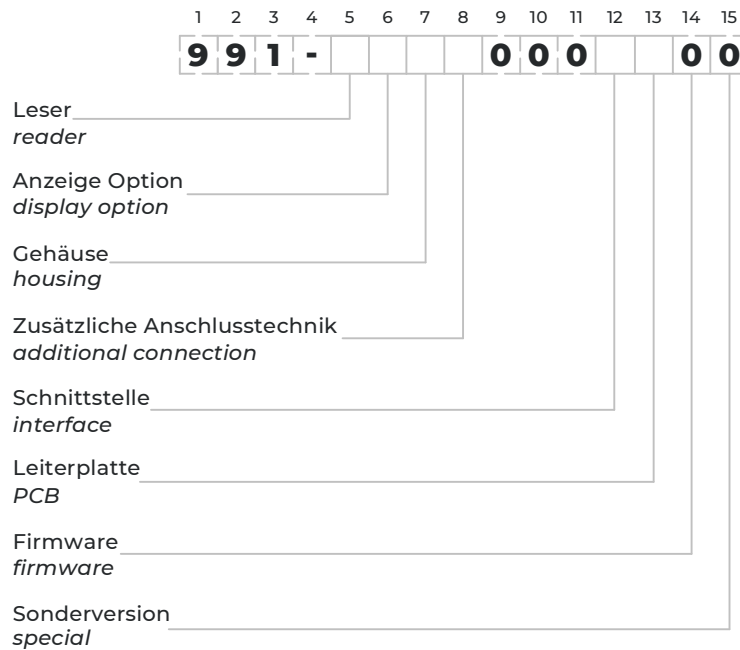


0 Standard
standard

Anschrift | Address

Firma: <i>Company:</i>	_____	Datum: <i>Date:</i>	_____
Adresse: <i>Address:</i>	_____	Tel.: <i>Phone:</i>	_____
Name: <i>Name:</i>	_____	Fax: <i>Fax:</i>	_____
Kundenr.: <i>Customer No.:</i>	_____	E-Mail: <i>E-Mail:</i>	_____

Bestellschlüssel | ordering code



Muster und 3D-Daten | Samples and 3D Data

Bitte nutzen Sie die nebenstehenden Links und QR-Codes, um Ihre individuellen Muster und 3D-Daten anzufordern.

www.hopt-schuler.com



Please use the links and QR-codes beside to require your specific samples and 3D Data.

sales@hopt-schuler.com

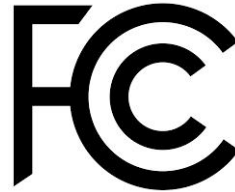


Conformité Européenne



nur gültig für Typ 991
valid for type 991

FCC compliant

**RoHS/REACH***RoHS 3 + REACH conformity explanation*

Hiermit bestätigen wir, dass das Produkt
Hereby we confirm that the product

keinerlei giftige Substanzen enthält, die in der RoHS II Directive 2011/65/EU
und in der REACH - Richtlinie (EC) Nr. 1907/2006 spezifiziert sind
*does not contain any substances, which are specified in the RoHS 3 Directive (EU) 2015/863
and in the REACH - Directive (EC) No. 1907/2006.*

Die RoHS II Directive 2011/65/EU - Konformität wird bestätigt!
Die REACH - Richtlinie (EC) Nr. 1907/2006 - Konformität wird bestätigt!
*The RoHS 3 Directive (EU) 2015/863 conformity is confirmed!
The REACH - Directive (EC) Nr. 1907/2006 conformity is confirmed!*

ISO 9001 Qualitätsmanagement**ISO 14001** Umweltmanagement