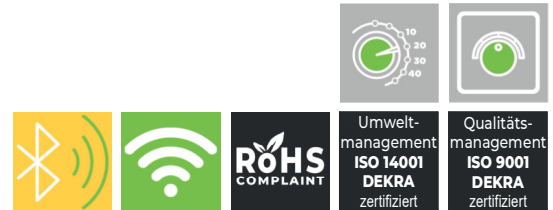




582



## AUSFÜHRUNG

- + Magnetischer 2-Bit-Encoder
- + Verschiedene Displays
- + 32 Schaltstellungen
- + Tastschalter
- + Verschiedene Drehmomente
- + Feuchtigkeitsschutz bis IP67

## ANSCHLÜSSE

USB C  
CANBUS  
Seriell 3,3V Pegel

## ABMESSUNGEN

Außendurchmesser: Ø 53 mm

## CONSTRUCTION

- + *Magnetic 2-bit encoder*
- + *Various displays*
- + *32 positions*
- + *Push-Function*
- + *Various torques*
- + *Moisture protection up to IP67*

## PINING

USB C  
CANBUS  
Serial 3,3V level

## DIMENSIONS

Outer diameter: Ø 53 mm

<b>ALLGEMEIN</b> <i>GENERAL</i>	Display Durchmesser	See drawing	<i>Display Diameter</i>
	Gehäuse Durchmesser	See drawing	<i>Device Diameter</i>
<b>MECHANISCHE DATEN</b> <i>MECHANICAL DATA</i>	Betriebstemperatur	-20 °C to +70°C	<i>Operating Temperature</i>
	Lagertemperatur	-30 °C to +80°C	<i>Storage Temperature</i>
<b>DICHTHEIT</b> <i>SEALING</i>	Dichtheit	IP 54 IP 67	<i>Sealing</i>
<b>ELEKTRISCHE DATEN</b> <i>ELECTRICAL DATA</i>	Betriebsspannung	5 VDC	<i>Operating voltage</i>
	Max. Betriebsstrom	150 mA	<i>Max operating current</i>

**IMPULSSCHALTER | ENCODER**

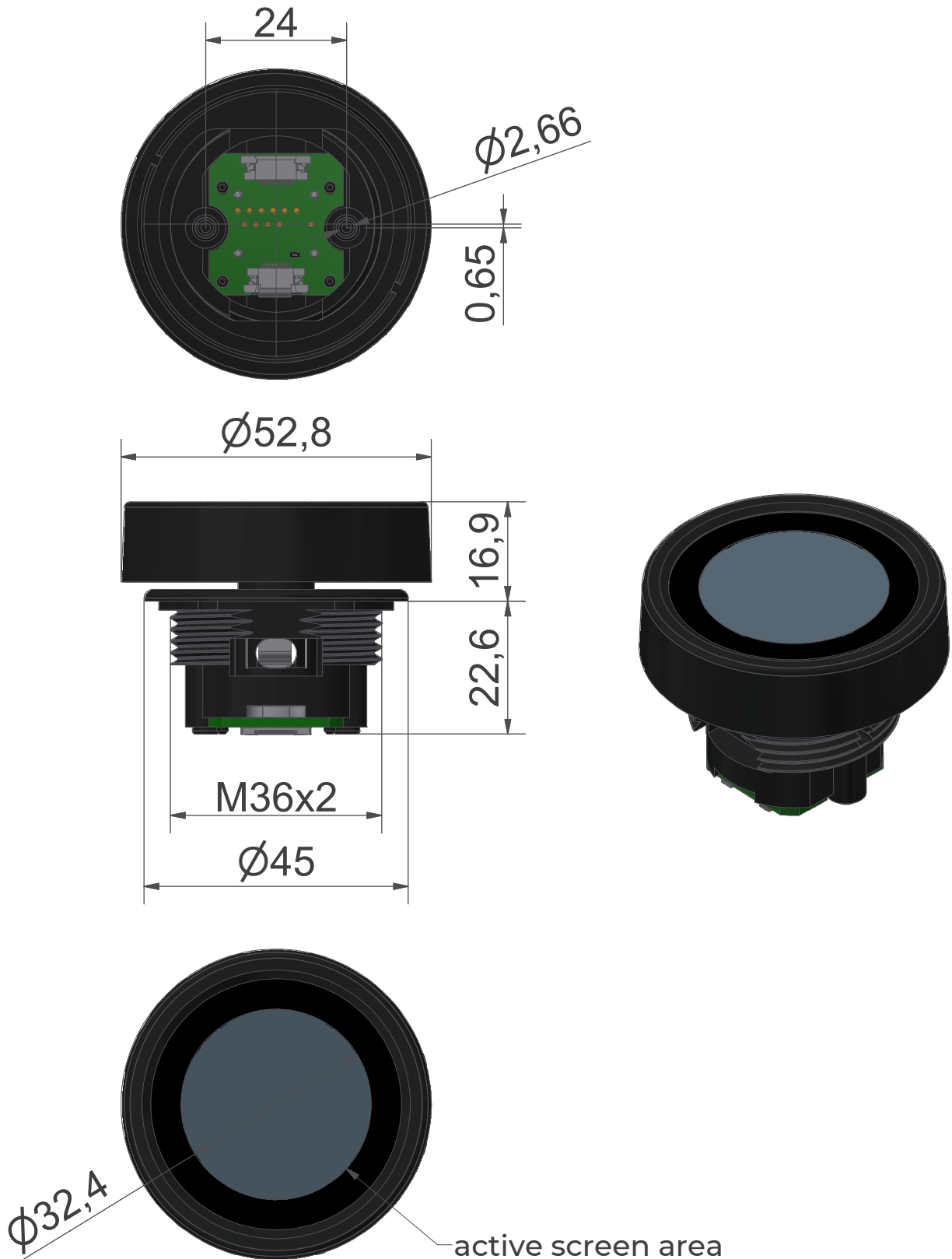
<b>ALLGEMEIN</b> <i>GENERAL</i>	Lebensdauer (Drehung)	1.000.000 rotation	<i>Rotational life</i>
	Drehmoment	3 Ncm	<i>Rotational torque</i>
	Positionen / Rotation	32 positions	<i>Positions / Rotation</i>
	Signalinterpretation	Incremental	<i>Signal interpretation</i>

**TASTSCHALTER | TACTILE PUSH BUTTON SWITCH**

<b>ALLGEMEIN</b> <i>GENERAL</i>	Lebensdauer	500.000 cycles	<i>Push life</i>
	Betätigungskraft	6 N	<i>Push force</i>

DISPLAYENCODER  $\varnothing$  52,8

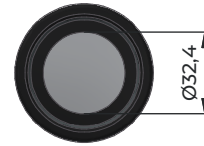
582



Pos. 5 SCHALTERAUSFÜHRUNG | SWITCH VERSION



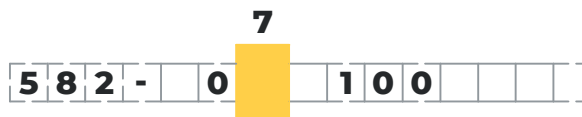
- 0** Rundes Display TFT mit Glasplatte  
*Display round TFT with glas plate*



<b>DISPLAY SPEZIFIKATION</b> <i>DISPLAY SPECIFICATION</i>	Größe Auflösung	1.28 inch 240 *RGB* 240	<i>Size</i> <i>Resolution</i>
<b>MECHANISCHE EIGENSCHAFTEN</b> <i>MECHANICAL CHARACTERISTICS</i>	Aktiver Bereich Lichtstärke Blickwinkel Lebensdauer LED	Ø32.4 mm 450 Candela/m² 80° 20.000 h	<i>Active area</i> <i>Luminous angle</i> <i>Viewing angle</i> <i>Lifetime LED</i>

Das Display kann an Kundenwünsche angepasst werden. Weitere Größen, Display Typen (LCD,TFT) und Cover auf Anfrage möglich.  
The display can be adapted to customer requirements. Other sizes, display types (LCD, TFT) and covers available on request.

Pos. 7 RING AUSFÜHRUNG | OPERATING RING

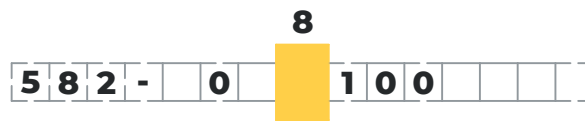


- 2** Edelstahlring  
*stainless steel ring*
- 3** Aluminium schwarz eloxiert  
*aluminium black anodized*



Der Ring kann an Kundenwünsche angepasst werden. Material, Form und Farbe auf Anfrage möglich.  
*The operation ring can be adjusted to the customer needs. Material, shape and the colour can be adapted.*

Pos. 8 TAST-FUNKTION | *PUSH FUNCTION*



- 0** ohne Tast Funktion  
*without push function*
- 1** Einstufige Tast-Funktion (F = 6N)  
*single-stage push function (F = 6N)*

Pos. 9 DREHMOMENT / SCHALTSTELLUNGEN | *TORQUE / POSITIONS*



- 1** Drehmoment 3Ncm | 32 Schaltstellungen  
*torque 3Ncm | 32 positions*

Pos. 12 ELEKTRONISCHE SCHNITTSTELLE | *ELECTRONICAL INTERFACE*



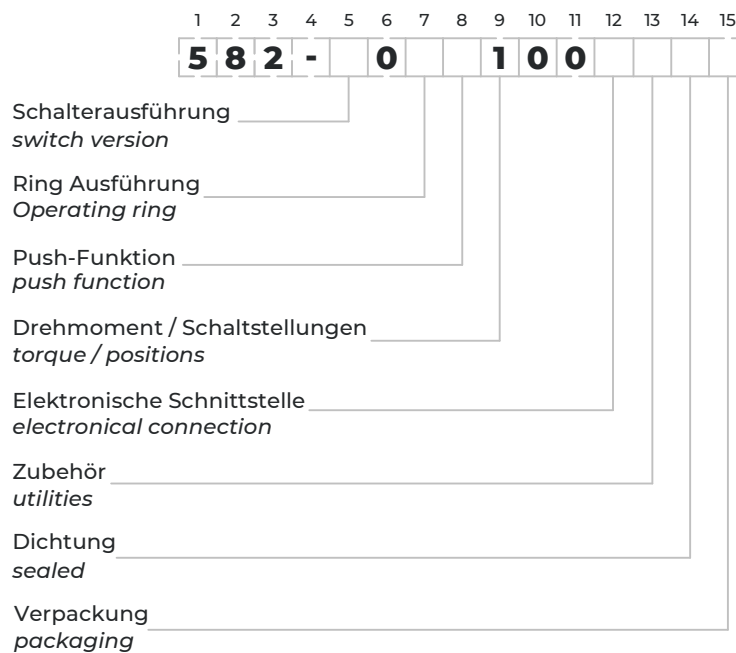
- 0** USB C  
*USB C*
- 1** Canbus  
*canbus*
- 2** Seriell 3,3V Pegel  
*Serial 3.3V level*
- 3** Kundenspezifische Ausführung  
*customized*



**Anschrift | Address**

Firma: Company:	_____	Datum: Date:	_____
Adresse: Address:	_____	Tel.: Phone:	_____
Name: Name:	_____	Fax: Fax:	_____
Kundenr.: Customer No.:	_____	E-Mail: E-Mail:	_____

**Bestellschlüssel | ordering code**



**Muster und 3D-Daten | Samples and 3D Data**

Bitte nutzen Sie die nebenstehenden Links und QR-Codes, um Ihre individuellen Muster und 3D-Daten anzufordern.

[www.hopt-schuler.com](http://www.hopt-schuler.com)



Please use the links and QR-codes beside to require your specific samples and 3D Data.

[sales@hopt-schuler.com](mailto:sales@hopt-schuler.com)

