

# KARTEN-AUSGABE-EINHEIT

## CARD DISPENSER

910-SD



## 910 SPEED DOUBLE

### AUSFÜHRUNG

- + Kartendispenser für ISO-7810 Karten
- + Sichere und schnelle Ausgabe der Karten durch Kartenschieber
- + Integriertes RFID/QR-/Barcode Lese- und Schreibmodul
- + Dispenser kann Karten einziehen, neu beschreiben und wieder ausgeben, oder Karten im Gerät einbehalten
- + Zwei Magazine für doppelte Kartenkapazität
- + Einfaches Befüllen und Anbringen des Kartenmagazins
- + Optionaler Kartenfüllstandsensoren
- + Robuste Bauweise für Self-Service Anwendungen im Außenbereich

### ABMESSUNGEN

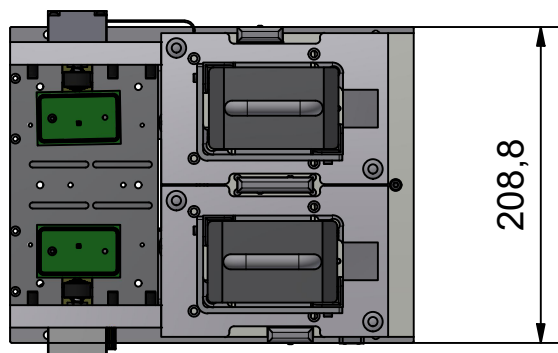
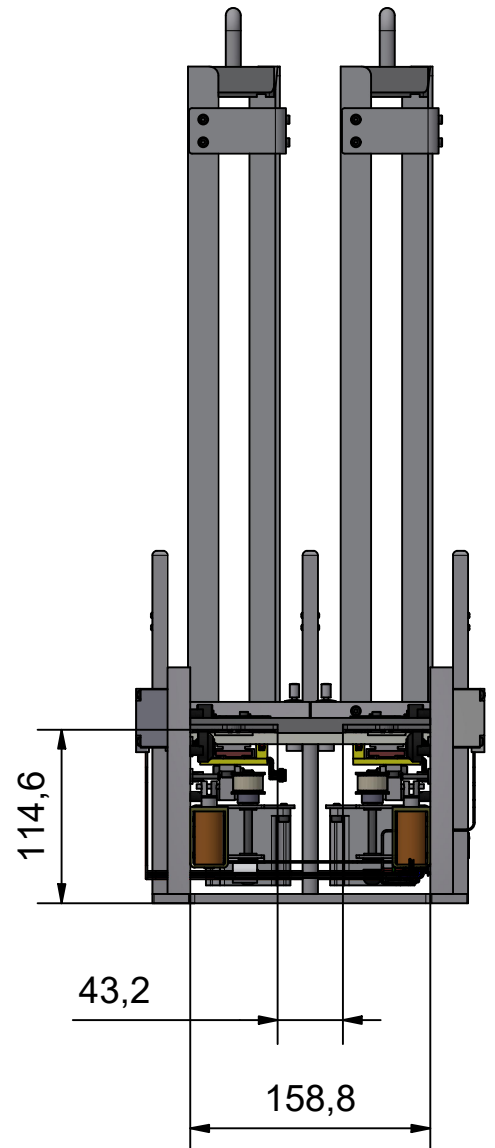
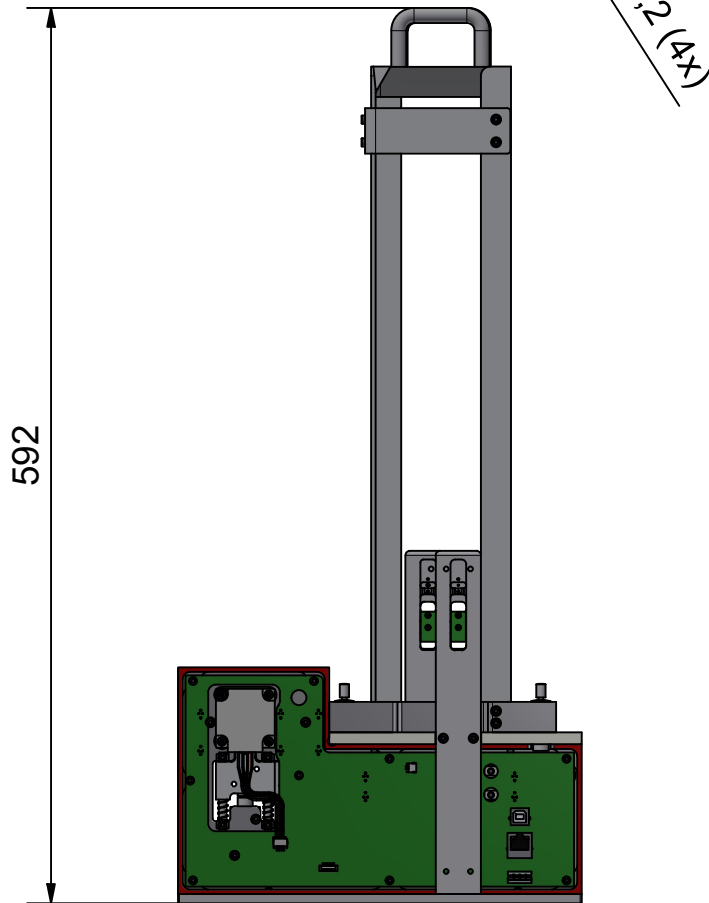
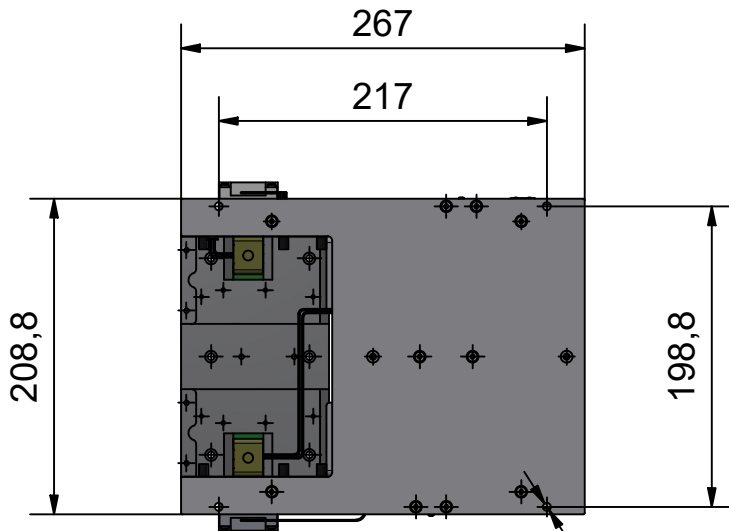
267 x 230,2 x 592 mm

### CONSTRUCTION

- + Card dispenser for ISO 7810 cards
- + Secure and fast card dispensing through card slider
- + Integrated RFID/ QR-/ Barcode read and write module
- + Dispenser can feed, rewrite and reissue cards or retain cards in device
- + Two magazines for double card capacity
- + Easy to fill and attach the card magazine
- + Optional low card sensor
- + Robust design for outdoor self-service applications

### DIMENSIONS

267 x 230,2 x 592 mm



Unit: mm  
General tolerance  $\pm 0.5$

**MECHANISCHE KENNWERTE | MECHANICAL CHARACTERISTICS**

ALLGEMEIN GENERAL	Ausgabezeit Gewicht	ca. < 1 sec./card ca. 8,2 kg	Card issuing time Weight
----------------------	------------------------	---------------------------------	-----------------------------

**ELEKTRISCHE KENNWERTE | ELECTRICAL DATA**

ALLGEMEIN GENERAL	Versorgungsspannung Stromverbrauch	24V 5 A	Power requirements Current consumption
----------------------	---------------------------------------	------------	---

SCHNITTSTELLEN INTERFACES		RS232 (04VR-AN (JST)) USB 2.0 Type B Ethernet	
------------------------------	--	---	--

RFID	Frequenz Antenne	13.56 MHz Integrated / External Antenna	Frequency Antenna
------	---------------------	---	----------------------

**RFID PROTOKOLLE | RFID PROTOCOLS**

ISO 14443 A	MIFARE CLASSIC MIFARE Mini	MIFARE DESFire MIFARE DESFire Light	MIFARE Ultralight
-------------	-------------------------------	--	-------------------

ISO 14443 B		Calypso	
-------------	--	---------	--

ISO 18092	NFC Forum NFC Peer-to-Peer	Sony FeliCa NFC Active and passive communication mode	
-----------	-------------------------------	---	--

UNTERSTÜTZTE BETRIEBSSYSTEME SUPPORTED OPERATING SYSTEMS		Microsoft and Linux ddm hopt+schuler Software (Device Portal)	
---	--	---	--

**UMGEBUNGSBEDINGUNGEN | ENVIRONMENTAL CONDITIONS**

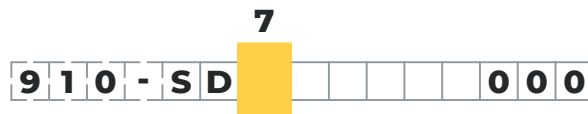
KLIMATISCHE BEDINGUNGEN CLIMATIC CONDITIONS	Lagertemperatur Betriebstemperatur Luftfeuchtigkeit (nicht kondensierend) Luftdruck	- 20°C ... + 70°C + 5°C ... + 50°C 10 ... 90% 70 ... 106 kPa	Storage temperature Operating temperature Humidity (not condensing) Air pressure
--	---	---	--

Pos. 5 und 6 BAUFORM | MODEL



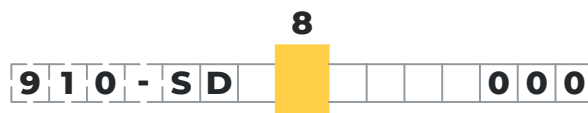
**SD** SPEED DOUBLE

Pos. 7 KARTENEINFÜHRUNG | BEZEL

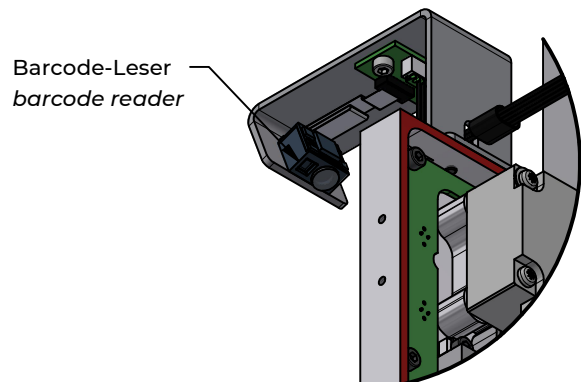
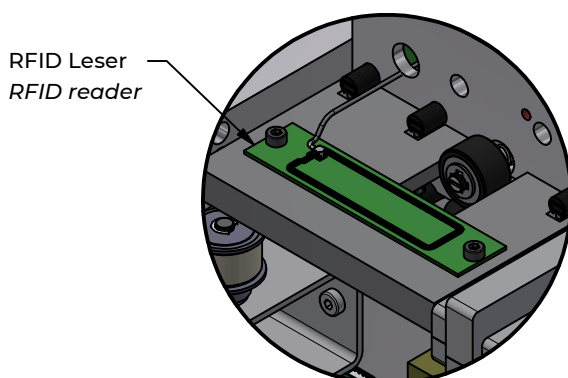


- 0** Ohne  
*without*
- K** Karteneinführung aus Kunststoff  
*plastic bezel*
- A** Karteneinführung aus Aluminium  
*aluminum bezel*

Pos. 8 LESER | READER

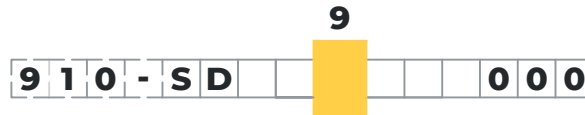


- 0** Ohne  
*without*
- 1** RFID Leser  
*RFID reader*
- 5** Barcode-Leser  
*barcode reader*



**910-SD**

## Pos. 9 ABLAGE | CAPTURE



- 0** Ohne Kartenablage  
*without card capture*
- 1** Mit Kartenablage  
*with card capture*

## Pos. 10 MAGAZIN | STACK

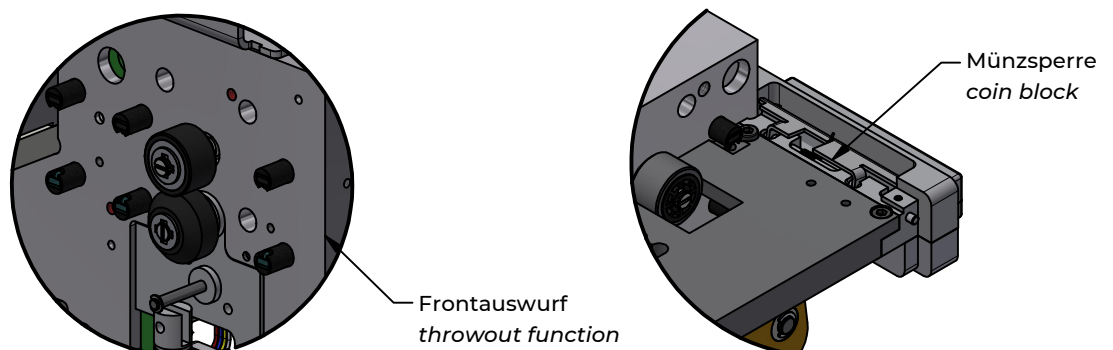


- 3** 1000 Karten  
*1000 cards*
- 8** 1000 Karten mit Füllstandsensord  
*1000 cards with low card sensor*
- M** 1000 Secure mit Füllstandsensord  
*1000 secure with low card sensor*

## Pos. 11 FRONT-OPTIONEN | FRONT OPTIONS



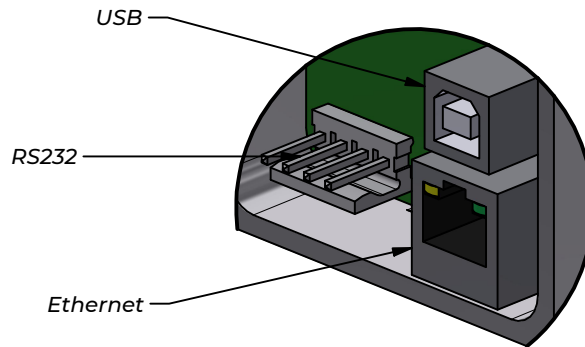
- 0** Ohne  
*without*
- 1** Mit Münzsperre  
*with coin block*
- 3** Mit Frontauswurf  
*with throwout function*



**Pos. 12**      **SCHNITTSTELLEN | INTERFACE**

9 1 0 - S D      12      0 0 0

- 1**      RS232
- 4**      RS232 + Ethernet
- 5**      RS232 + USB
- 6**      RS232 + USB + Ethernet



**Pos. 13**      **LEITERPLATTE | PCB**

9 1 0 - S D      13      0 0 0

- 0**      Standard  
Standard

**Pos. 14**      **FIRMWARE | FIRMWARE**

9 1 0 - S D      14      0 0 0

- 0**      Standard  
Standard

**Pos. 15**      **SONDERVERSION | SPECIAL**

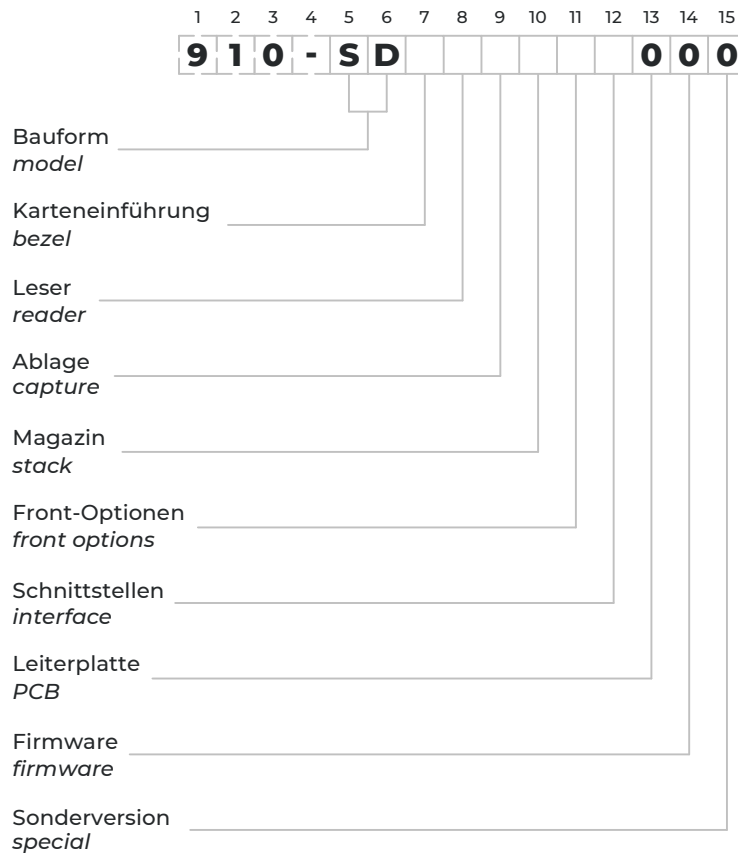
9 1 0 - S D      15      0 0 0

- 0**      Standard  
Standard

**Anschrift | Address**

Firma: <i>Company:</i>	_____	Datum: <i>Date:</i>	_____
Adresse: <i>Address:</i>	_____	Tel.: <i>Phone:</i>	_____
Name: <i>Name:</i>	_____	Fax: <i>Fax:</i>	_____
Kundennr.: <i>Customer No.:</i>	_____	E-Mail: <i>E-Mail:</i>	_____

**Bestellschlüssel | ordering code**



**Muster und 3D-Daten | Samples and 3D Data**

Bitte nutzen Sie die nebenstehenden Links und QR-Codes, um Ihre individuellen Muster und 3D-Daten anzufordern.

[www.hopt-schuler.com](http://www.hopt-schuler.com)



[sales@hopt-schuler.com](mailto:sales@hopt-schuler.com)



Please use the links and QR-codes beside to require your specific samples and 3D Data.

## Conformité Européenne



nur gültig für Typ 910  
*valid for type 910*

### RoHS/REACH

*RoHS 3 + REACH conformity explanation*

Hiermit bestätigen wir, dass das Produkt  
*Hereby we confirm that the product*

keinerlei giftige Substanzen enthält, die in der RoHS II Directive 2011/65/EU  
und in der REACH - Richtlinie (EC) Nr. 1907/2006 spezifiziert sind  
*does not contain any substances, which are specified in the RoHS 3 Directive (EU) 2015/863  
and in the REACH - Directive (EC) No. 1907/2006.*

Die RoHS II Directive 2011/65/EU - Konformität wird bestätigt!  
Die REACH - Richtlinie (EC) Nr. 1907/2006 - Konformität wird bestätigt!  
*The RoHS 3 Directive (EU) 2015/863 conformity is confirmed!  
The REACH - Directive (EC) Nr. 1907/2006 conformity is confirmed!*

**ISO 9001** Qualitätsmanagement

**ISO 14001** Umweltmanagement