

Datenblatt / data sheet

1. Allgemeine Produktbeschreibung / global product description

Die Ticket-Ausgabe-Einheit ist eine hoch zuverlässige Einheit um vorperforierte Tickets aus bis zu 2 Boxen zu separieren, Mifaretickets gemäß ISO 14443 zu bearbeiten, mittels Thermodrucker zu bedrucken und an den Kunden auszugeben. Das Separieren geschieht über ein Schermodul. *The ticketdispenser 900-T11-030V006 is a high reliable unit for seperating tickets from up to two paper boxes, process mifare tickets according to ISO 14443, print the ticket and issue it to the customer. Seperating is done by a shearing module.*

Das Produkt 900-T11-030V006 entwickelt durch ddm hopt+schuler ist eine Ticket-Ausgabe-Einheit für: Ticket-Ausgabe-Systeme. *The product 900-T11-030V006 developed by ddm hopt+schuler, is an Ticket-Dispenser for using in: Ticket issue systems*

2. Mechanische Kennwerte / mechanical characteristics

Generally:
 - Transport Geschwindigkeit / transport speed: up to 400 mm/s
 - Druckgeschwindigkeit / printing speed: up to 150 mm/sec.
 - Auflösung des Druckers / resolution of printer: 200 Dpi
 - Druckgröße / max. print width: 48mm
 - Abmessungen (l x b x h) / compact design (l x w x h): 270 x 120 x 110
 - Gewicht / weight: appr. 3 kg

Tickets:

- Ticket Größe / Ticket dimensions (l x w x h): 54 x 85,6 x 0,2-0,4
 - Material / material: Papier / paper, compound

3. Elektrische Kennwerte / electrical characteristics

- Versorgungsspannung / power requirements: 24V DC +/-10%, 5A
 - Schnittstelle / interface:
 - RS 232 up to 460 kBaud
 - USB 2.0 (Type B)
 - 10/100 Ethernet (RJ45)

- Empfohlene Gegenbuchse Spannungsversorgung/RS232: - 04VR-AN (JST)
 recommended receptacle power supply/RS232:

4. Klimatische Bedingungen / climatic conditions

Lagertemperatur / storage temperature: -20°C...+70°C
 Betriebstemperatur / operating temperature: +5°C...+50°C
 Luftfeuchtigkeit / humidity: 10...90% relative Luftfeuchtigkeit, nicht kondensierend
 relative humidity, not condensing
 Luftdruck / air pressure: 70...106 kPa

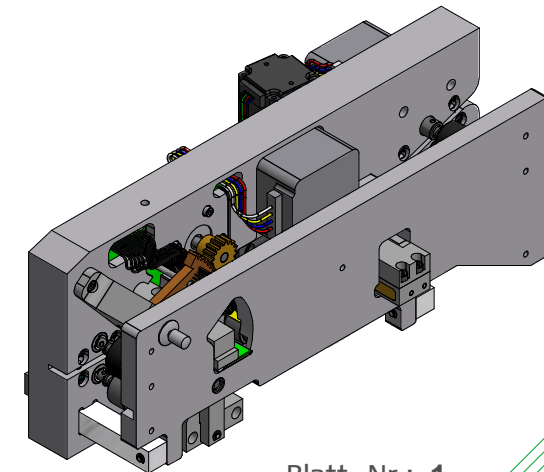
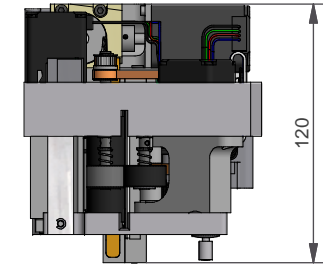
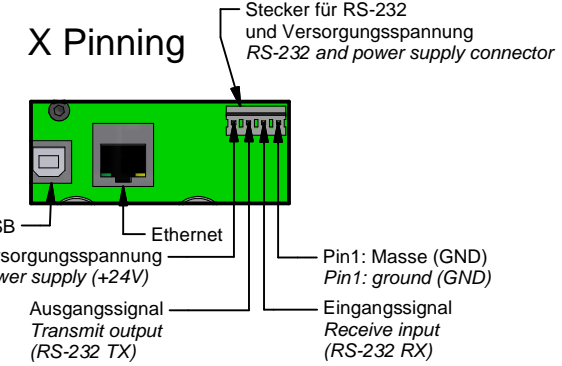
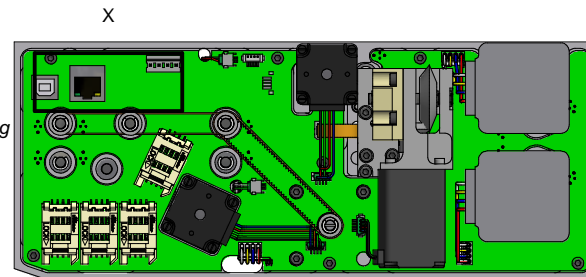
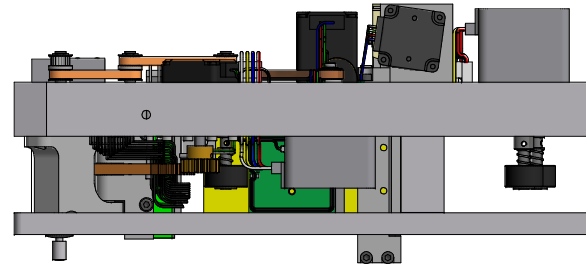
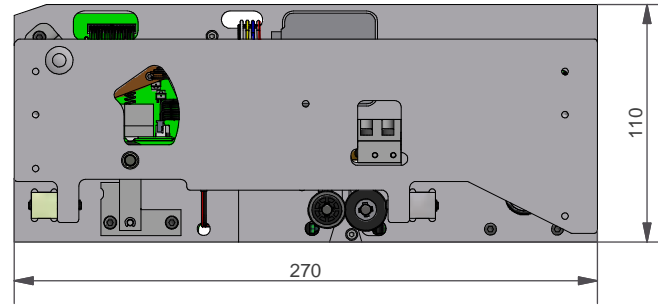
5. Mögliche Bearbeitung / possible Transaction

- Papiereinzug von der Box / feeding paper from a box
 - Separieren eines Tickets mittels Schermodul / separate ticket by a shearing module
 - Bedrucken des Tickets mittels Thermodrucker / printing of the ticket by the thermal printer
 - Ausgabe des Tickets an den Kunden / issue the ticket to the customer

Das Ticket kann ebenfalls von aussen eingegeben werden um es zu bedrucken, und wieder auszugeben / *ticket can also be accepted from the front to print it to handle the contactless chip and to give it back or capture it into the unit.*

6. Expected reliability

MTBF*: > 20.000 h
 MCBF*: > 200.000 tickets
 MTTR: < 0,5h in workshop
 * without wear parts



Technische Änderungen vorbehalten. Technical modifications reserved